

平面図

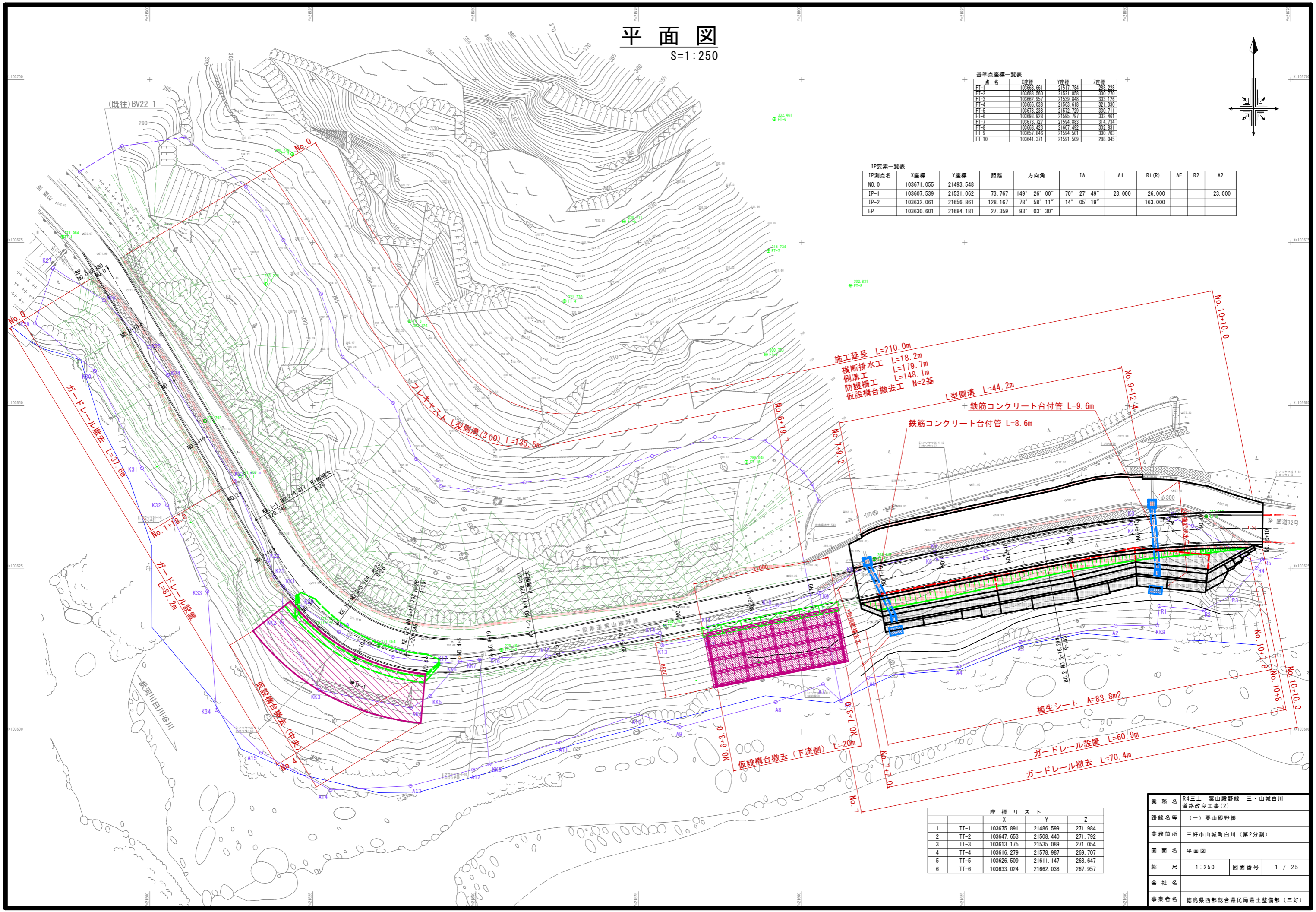
S=1:250

基準点座標一覧表

点名	X座標	Y座標	Z座標
FT-1	103666.661	21517.784	288.228
FT-2	103688.550	21521.858	300.710
FT-3	103662.957	21539.848	303.126
FT-4	103666.038	21563.618	321.330
FT-5	103618.238	21572.759	330.711
FT-6	103693.928	21595.797	332.461
FT-7	103673.727	21594.883	314.734
FT-8	103668.423	21607.492	302.831
FT-9	103657.846	21594.501	300.703
FT-10	103641.371	21591.509	288.045

IP要素一覧表

IP測点名	X座標	Y座標	距離	方向角	IA	A1	R1 (R)	AE	R2	A2
NO.0	103671.055	21493.548								
IP-1	103607.539	21531.062	73.767	149° 26' 00"	70° 27' 49"	23.000		26.000		23.000
IP-2	103632.061	21656.861	128.167	78° 58' 11"	14° 05' 19"			163.000		
EP	103630.601	21684.181	27.359	93° 03' 30"						



座標リスト

		X	Y	Z
1	TT-1	103675.891	21486.599	271.984
2	TT-2	103647.653	21508.440	271.792
3	TT-3	103613.175	21535.089	271.054
4	TT-4	103616.279	21578.987	269.707
5	TT-5	103626.509	21611.147	268.647
6	TT-6	103633.024	21662.038	267.957

業務名 R4三土 栗山殿野線 三・山城白川
道路改良工事(2)

路線名等 (一) 栗山殿野線

業務箇所 三好市山城町白川 (第2分割)

図面名 平面図

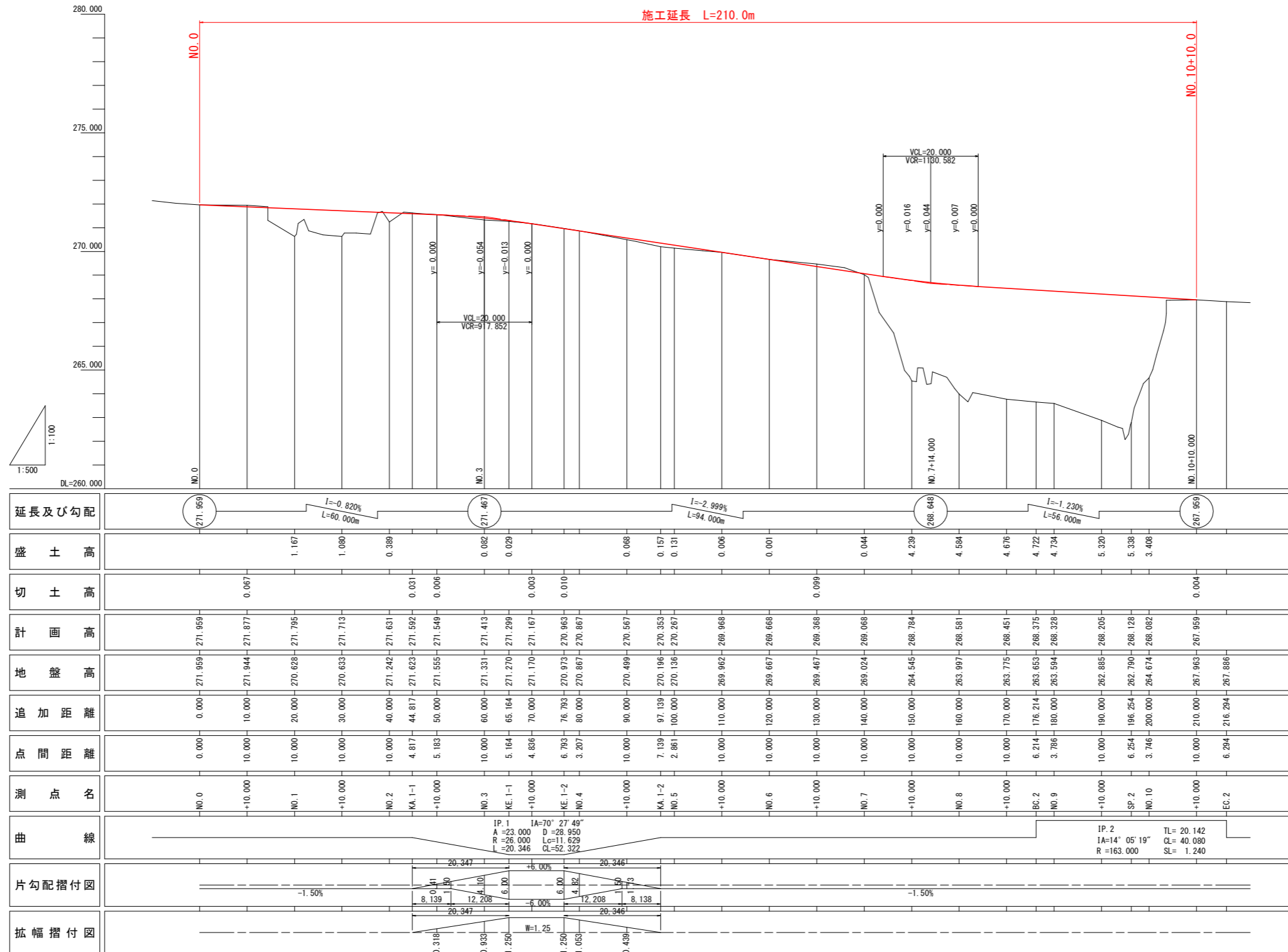
縮尺 1:250 図面番号 1 / 25

会社名

事業者名 徳島県西部総合県民局県土整備部 (三好)

縦断図

V=1:100
H=1:500



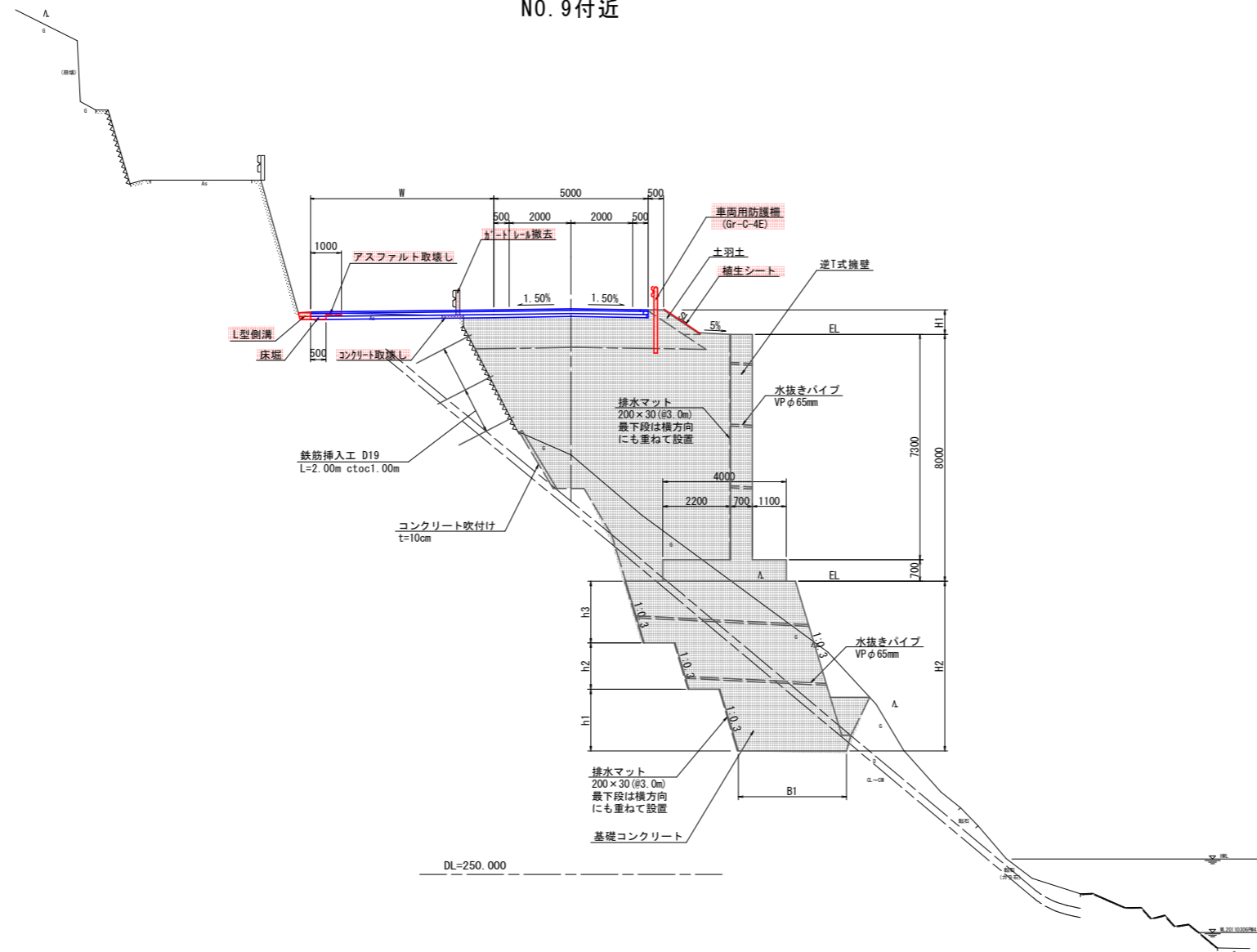
延長及び勾配	271.959	I=-0.820% L=60.000m		271.467	I=-2.999% L=94.000m		268.648	I=-1.230% L=56.000m		267.959																		
盛土高			1.167	1.080	0.389	0.082	0.029	0.088	0.157	0.131	0.006	0.001	0.044	4.239	4.584	4.676	4.722	4.794	5.320	5.338	3.408							
切土高		0.067			0.031	0.006		0.003	0.010				0.009									0.004						
計画高	271.959	271.959	271.877	271.795	271.713	271.631	271.552	271.473	271.299	271.167	270.963	270.867	270.567	269.968	269.668	269.368	289.068	288.784	288.581	288.451	288.375	288.329	288.202	288.128	288.082	267.959		
地盤高	271.959	271.944	270.628	270.633	271.242	271.623	271.555	271.331	271.270	271.170	270.973	270.867	270.499	269.962	269.667	269.467	269.024	284.545	283.997	283.775	283.653	283.594	282.885	282.790	284.674	267.963		
追加距離	0.000	10.000	20.000	30.000	40.000	44.817	50.000	60.000	65.164	70.000	76.793	80.000	90.000	100.000	110.000	120.000	130.000	140.000	150.000	160.000	170.000	176.214	180.000	190.000	196.254	200.000	210.000	216.294
点間距離	0.000	10.000	10.000	10.000	10.000	4.817	5.183	10.000	5.164	4.856	6.793	3.207	10.000	10.000	10.000	10.000	10.000	10.000	10.000	10.000	10.000	6.214	3.786	10.000	6.254	3.746	10.000	6.294
測点名	NO.0	+10.000	NO.1	+10.000	NO.2	KA.1-1	+10.000	NO.3	KE.1-1	+10.000	KE.1-2	NO.4	+10.000	NO.5	+10.000	NO.6	+10.000	NO.7	+10.000	NO.8	+10.000	BC.2	NO.9	+10.000	SP.2	NO.10	+10.000	EC.2
曲線	IP.1 IA=70° 27' 49" A=23.000 D=28.950 R=26.000 L=11.629 CL=52.322 IP.2 IA=14° 05' 19" TL=20.142 R=163.000 CL=40.080 SL=1.240																											
片勾配摺付図	-1.50% 20.347 8.139 12.208 20.346 12.208 8.138 20.346 -1.50%																											
拡幅摺付図	0.318 0.933 1.250 1.250 1.053 0.439 W=1.25																											

業務名	R4三土 栗山殿野線 三・山城白川		
路線名等	(一) 栗山殿野線		
業務箇所	三好市山城町白川 (第2分割)		
図面名	縦断図		
縮尺	V=1:100 H=1:500	図面番号	2 / 25
会社名			
事業者名	徳島県西部総合県民局県土整備部 (三好)		

標準断面図

S=1:100

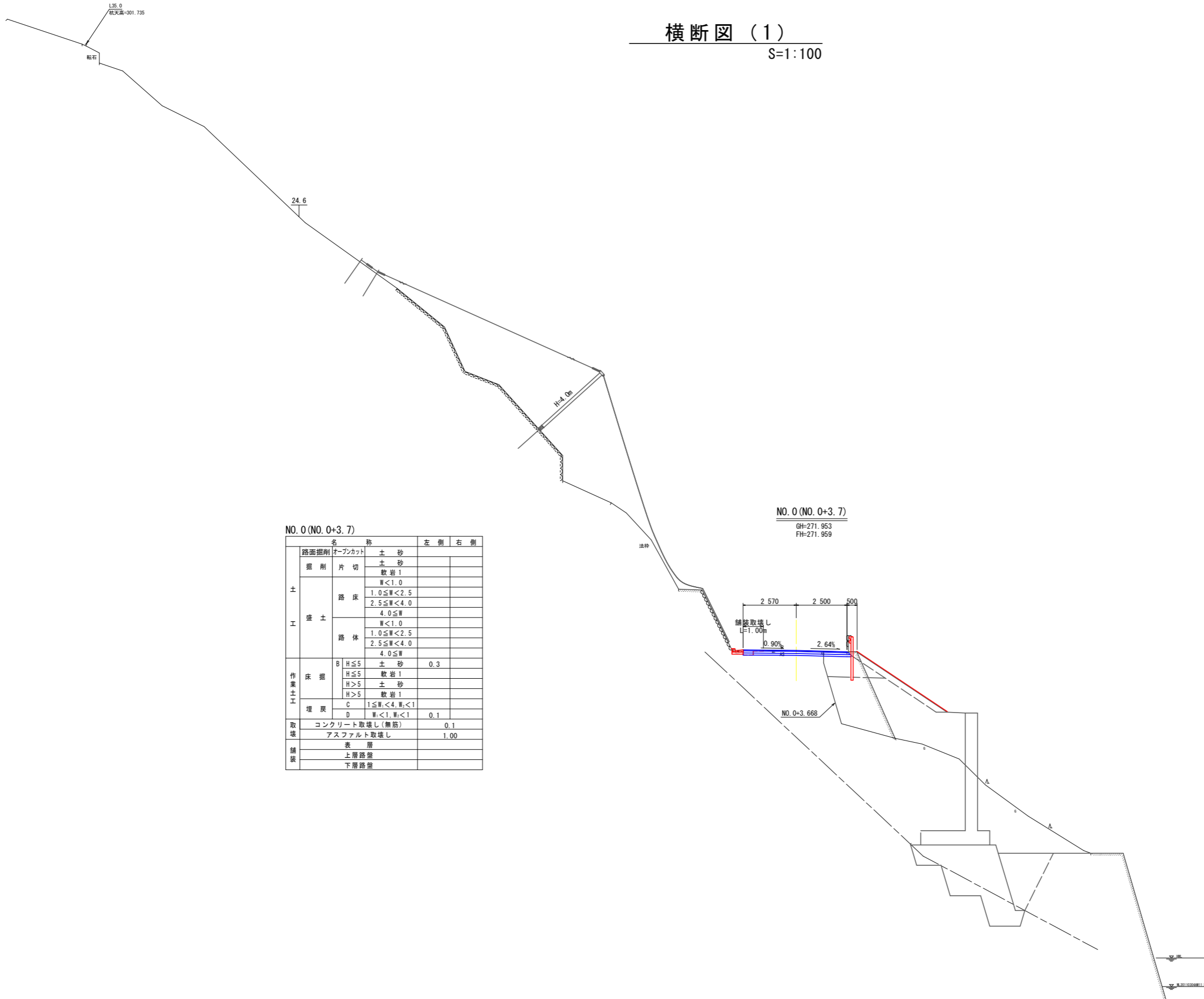
NO. 9付近



業務名	R4三土 栗山殿野線 三・山城白川		
路線名等	(一) 栗山殿野線		
業務箇所	三好市山城町白川 (第2分割)		
図面名	標準断面図		
縮尺	図示	図面番号	3 / 25
会社名			
事業者名	徳島県西部総合県民局県土整備部 (三好)		

横断図 (1)

S=1:100



NO. 0 (NO. 0+3.7)

名	左側		右側	
	左側	右側	左側	右側
土工	路面掘削	オープンカット	土砂	
	掘削	片切	土砂	
			軟岩1	
	盛土	路床	W<1.0	
			1.0≤W<2.5	
		路体	2.5≤W<4.0	
4.0≤W				
作業土工	床掘	B H≤5	土砂	0.3
		H≤5	軟岩1	
		H>5	土砂	
		H>5	軟岩1	
	埋戻	C	1≤W<4, W<1	
		D	W<1, W<1	0.1
取壊	コンクリート取壊し(無筋)		0.1	
	アスファルト取壊し		1.00	
舗装	表層			
	上層路盤			
	下層路盤			

NO. 0 (NO. 0+3.7)

GH=271.953
FH=271.959

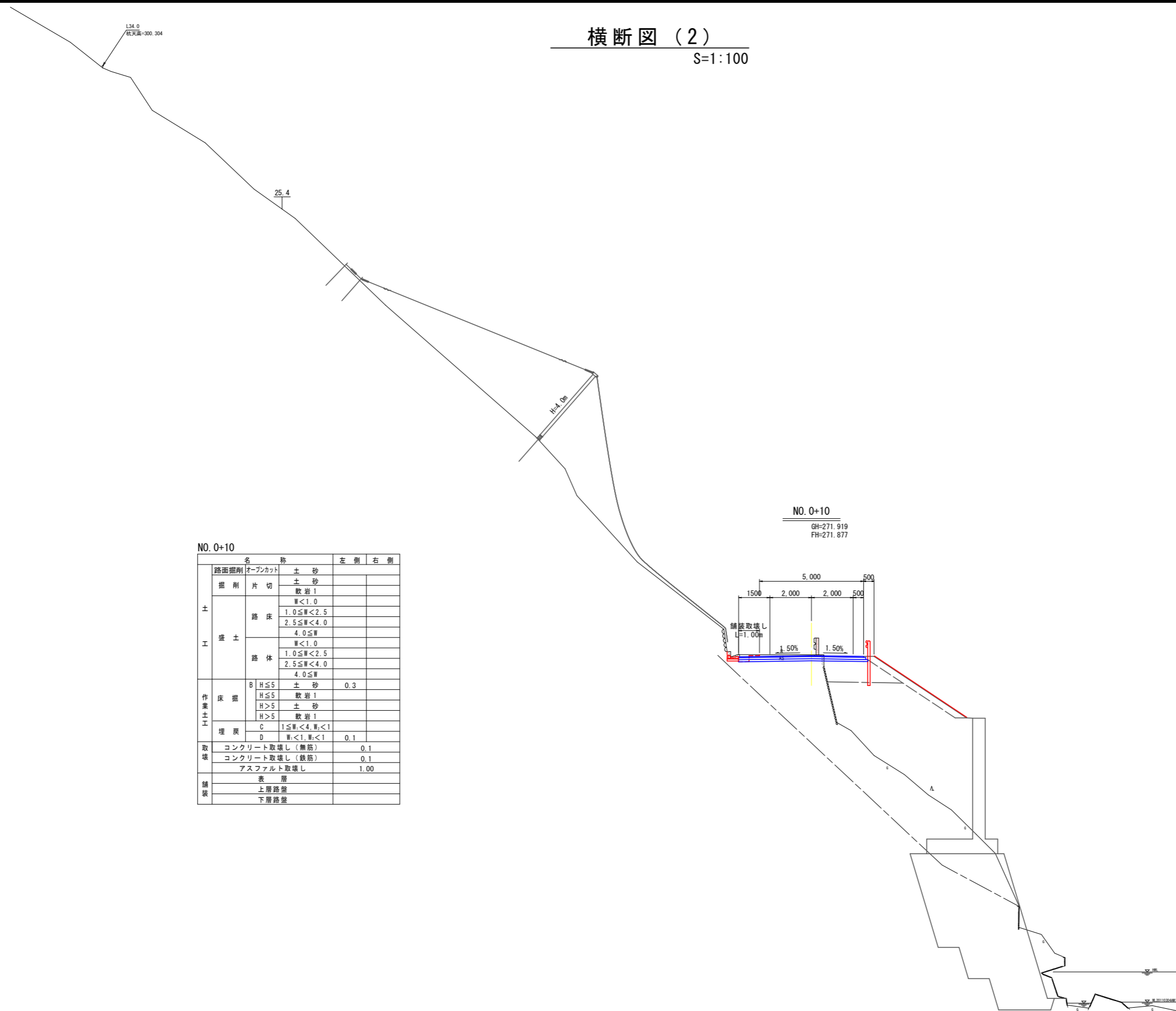
NO. 0 (NO. 0+3.7)

業務名	R4三土 栗山殿野線 三・山城白川		
路線名等	(一) 栗山殿野線		
業務箇所	三好市山城町白川 (第2分割)		
図面名	横断図 (1)		
縮尺	1:100	図面番号	4 / 25
会社名			
事業者名	徳島県西部総合県民局県土整備部 (三好)		

DL=250.000

横断図 (2)

S=1:100



NO. 0+10

名称		左側	右側
土工	路面掘削	オープンカット	土 砂
	掘削	片切	土 砂
			軟岩 1
	盛土	路床	W<1.0
			1.0≤W<2.5
			2.5≤W<4.0
			4.0≤W
	路体	路体	W<1.0
			1.0≤W<2.5
			2.5≤W<4.0
4.0≤W			
作業土工	床掘	B H≤5	土 砂 0.3
		H>5	軟岩 1
	埋戻	C	1≤W<4, W<1
		D	W<1, W<1
	取壊	コンクリート取壊し (無筋)	0.1
		コンクリート取壊し (鉄筋)	0.1
アスファルト取壊し		1.00	
舗装	表層		
	上層路盤		
	下層路盤		

NO. 0+10

GH=271.919
FH=271.877

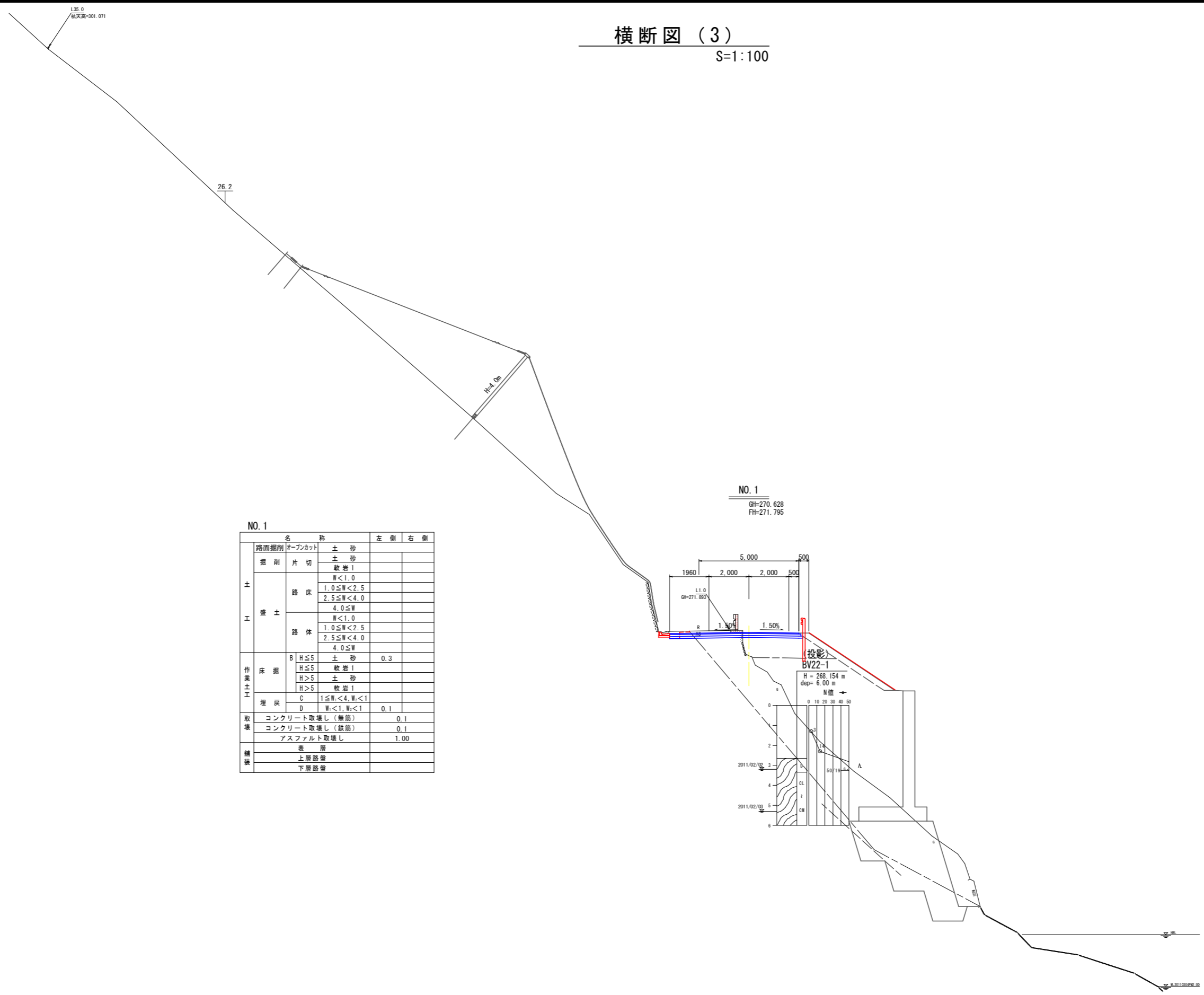
DL=250.000

10.000

業務名	R4三土 栗山殿野線 三・山城白川		
路線名等	(一) 栗山殿野線		
業務箇所	三好市山城町白川 (第2分割)		
図面名	横断図 (2)		
縮尺	1:100	図面番号	5 / 25
会社名			
事業者名	徳島県西部総合県民局県土整備部 (三好)		

横断図 (3)

S=1:100



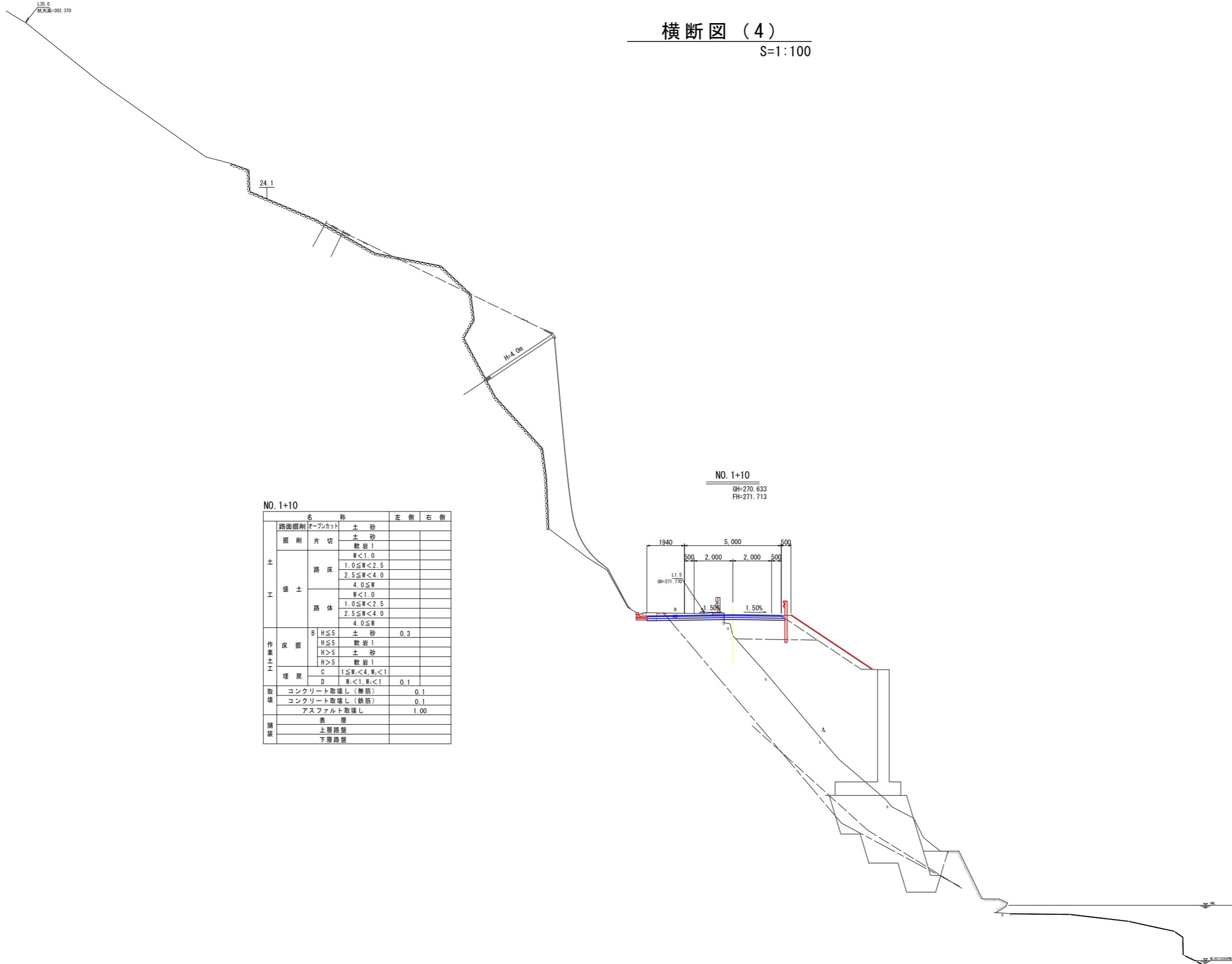
NO. 1

名称	左側	右側
路面掘削		
オープンカット		
掘削		
片切		
土		
砂		
軟岩 1		
W < 1.0		
1.0 ≤ W < 2.5		
2.5 ≤ W < 4.0		
4.0 ≤ W		
盛土		
路床		
路体		
W < 1.0		
1.0 ≤ W < 2.5		
2.5 ≤ W < 4.0		
4.0 ≤ W		
作業土工		
床掘		
B H ≤ 5	土砂	0.3
H ≤ 5	軟岩 1	
H > 5	土砂	
H > 5	軟岩 1	
埋戻		
C 1 ≤ W < 4, W < 1		
D W < 1, W < 1	0.1	
取壊		
コンクリート取壊し (無筋)	0.1	
コンクリート取壊し (鉄筋)	0.1	
アスファルト取壊し	1.00	
舗装		
表層		
上層路盤		
下層路盤		

業務名	R4三土 栗山殿野線 三・山城白川		
路線名等	(一) 栗山殿野線		
業務箇所	三好市山城町白川 (第2分割)		
図面名	横断図 (3)		
縮尺	1:100	図面番号	6 / 25
会社名			
事業者名	徳島県西部総合県民局県土整備部 (三好)		

横断図 (4)

S=1:100



NO. 1+10

名称	左側	右側	
路面掘削	オープンカット		
土	掘削	片切	
	盛土	路床	
		路体	
作業土工	床掘	B H ≤ 5 土砂 0.3	
		H ≤ 5 軟岩1	
		H > 5 土砂	
		H > 5 軟岩1	
埋戻	C	1 ≤ W < 4, W < 1	
	D	W < 1, W < 1 0.1	
取壊		コンクリート取壊し (無筋) 0.1	
		コンクリート取壊し (鉄筋) 0.1	
		アスファルト取壊し 1.00	
舗装		表層	
		上層路盤	
		下層路盤	

DL=250.000
10.000

業務名	R4土 栗山殿野線 三・山城白川		
路線名等	(一) 栗山殿野線		
業務箇所	三好市山城町白川 (第2分割)		
図面名	横断図 (4)		
縮尺	1:100	図面番号	7 / 25
会社名			
事業者名	徳島県西部総合県民局県土整備部 (三好)		

横断図 (5)

S=1:100

27.2

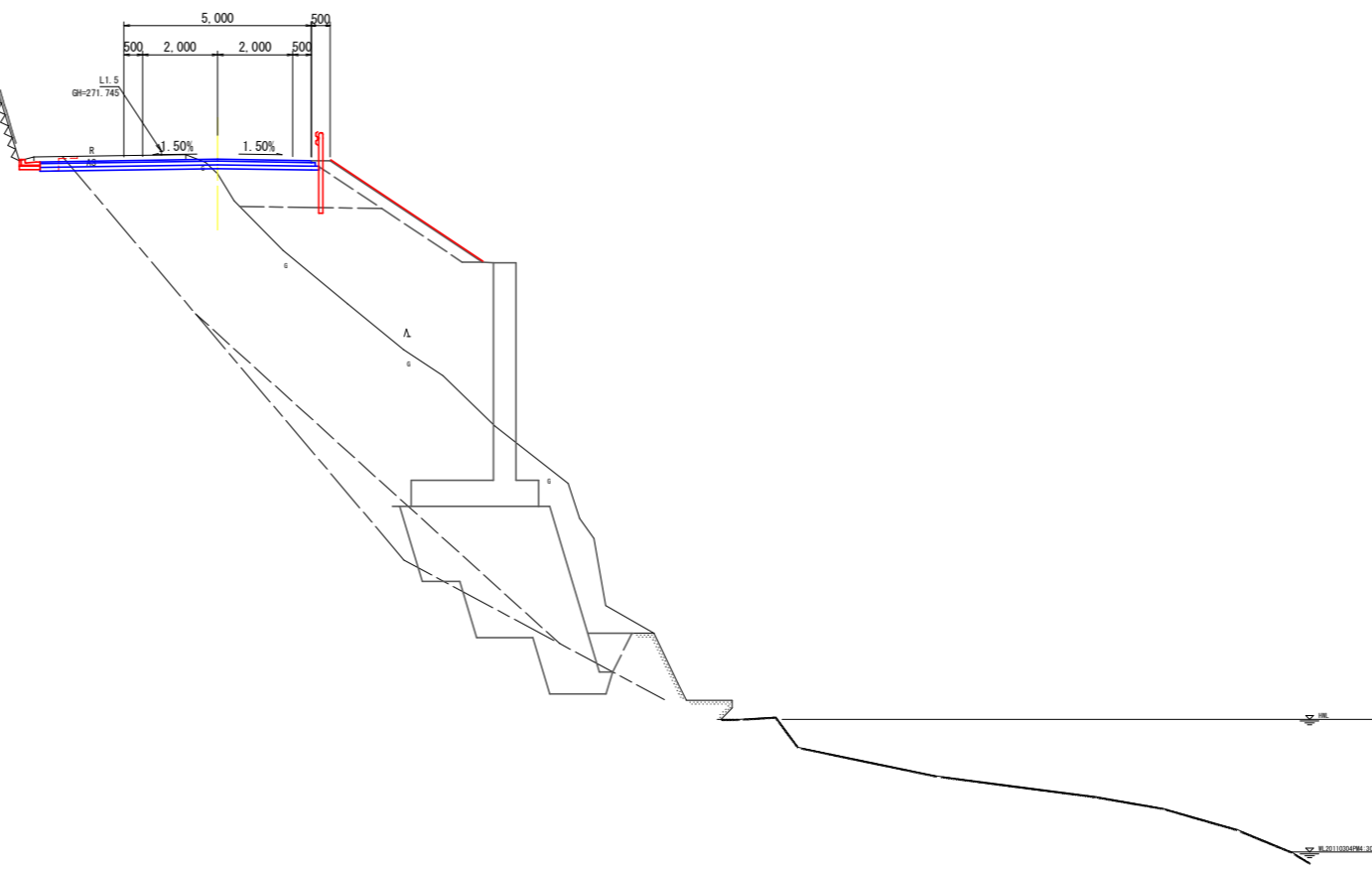
H=5.0m

NO. 2

GH=271.242
FH=271.631

NO. 2

名称		左側	右側
土 工	路面掘削	オープンカット	土 砂
	掘削	片切	土 砂
			軟岩 1
	盛土	路床	W<1.0
			1.0≤W<2.5
		路体	2.5≤W<4.0
4.0≤W			
作業土 工	床掘	B H≤5	土 砂
		H≤5	軟岩 1
		H>5	土 砂
		H>5	軟岩 1
	埋戻	C	1≤W<4, W<1
		D	W<1, W<1
取 壊 舗 装	コンクリート取壊し (無筋)		
	アスファルト取壊し		1.00
	表 層		
	上層路盤		
		下層路盤	



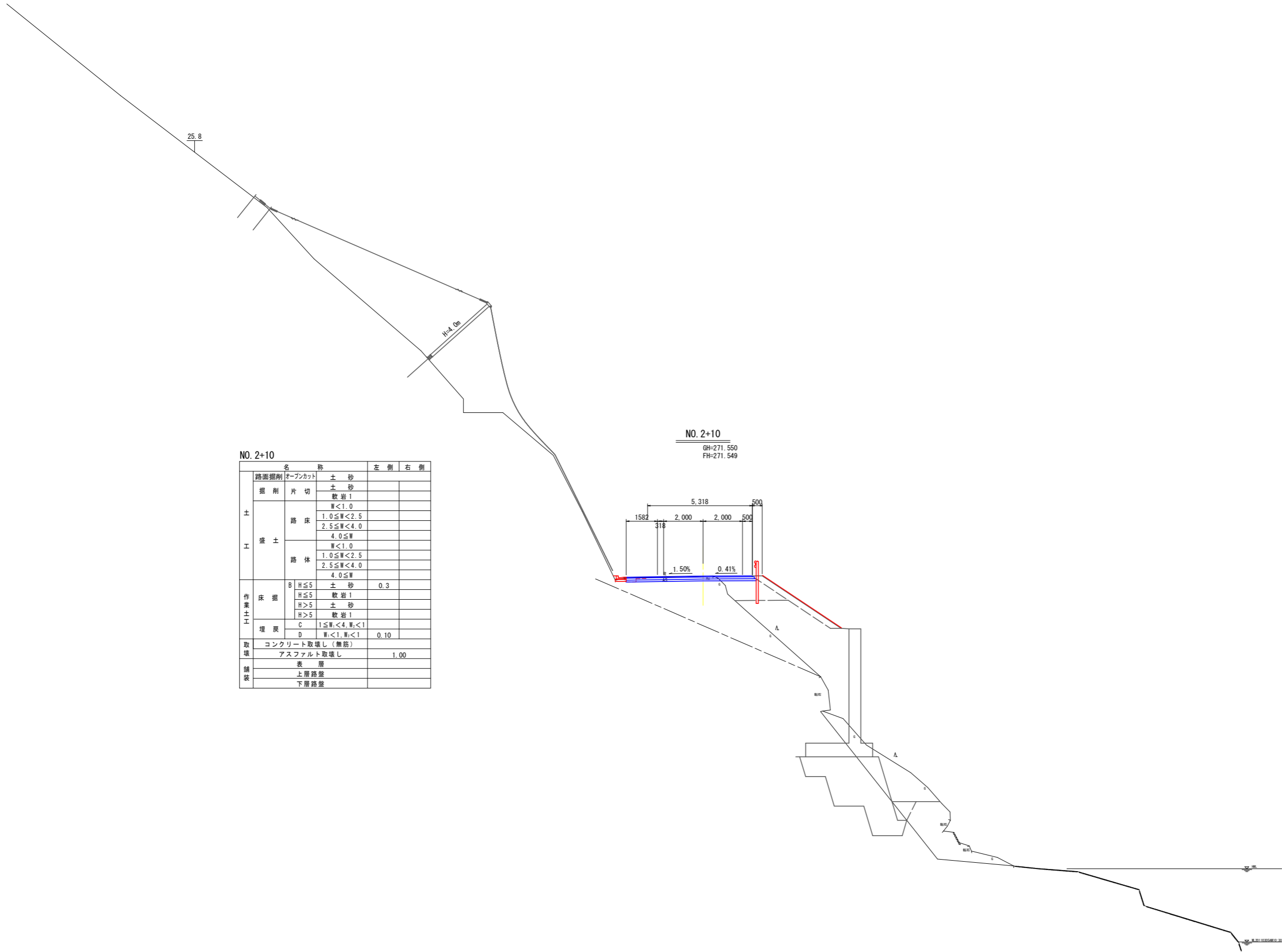
DL=250.000

10.000

業務名	R4三土 栗山殿野線 三・山城白川		
路線名等	(一) 栗山殿野線		
業務箇所	三好市山城町白川 (第2分割)		
図面名	横断図 (5)		
縮尺	1:100	図面番号	8 / 25
会社名			
事業者名	徳島県西部総合県民局県土整備部 (三好)		

横断図 (6)

S=1:100



NO. 2+10

名	称	左側	右側	
路面掘削	オープンカット	土砂		
	掘削	片切	土砂	
			軟岩1	
			W<1.0	
土盛	路床	1.0 ≤ W < 2.5		
		2.5 ≤ W < 4.0		
		4.0 ≤ W		
	路体	W < 1.0		
		1.0 ≤ W < 2.5		
		2.5 ≤ W < 4.0		
作業土工	床掘	B H ≤ 5	土砂 0.3	
		H ≤ 5	軟岩1	
		H > 5	土砂	
	埋戻	H > 5	軟岩1	
		C 1 ≤ W < 4, W < 1		
		D W < 1, W < 1	0.10	
取壊	コンクリート取壊し (無筋)			
	アスファルト取壊し		1.00	
舗装	表層			
	上層路盤			
	下層路盤			

NO. 2+10

GH=271.550
FH=271.549

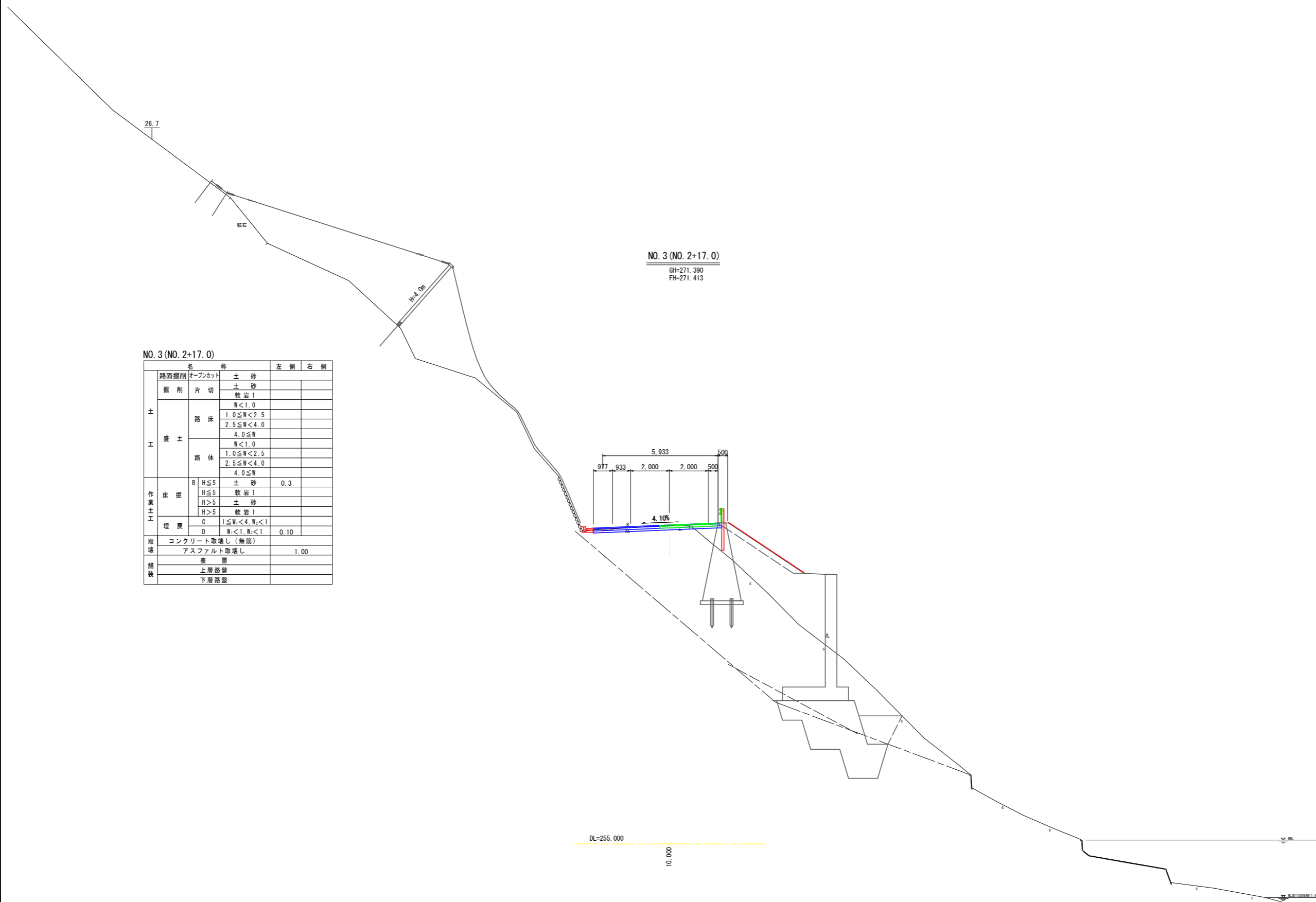
業務名	R4三土 栗山殿野線 三・山城白川		
路線名等	(一) 栗山殿野線		
業務箇所	三好市山城町白川 (第2分割)		
図面名	横断図 (6)		
縮尺	1:100	図面番号	9 / 25
会社名			
事業者名	徳島県西部総合県民局県土整備部 (三好)		

DL=250.000

10.000

横断図 (7)

S=1:100



NO. 3 (NO. 2+17.0)
GH=271.390
FH=271.413

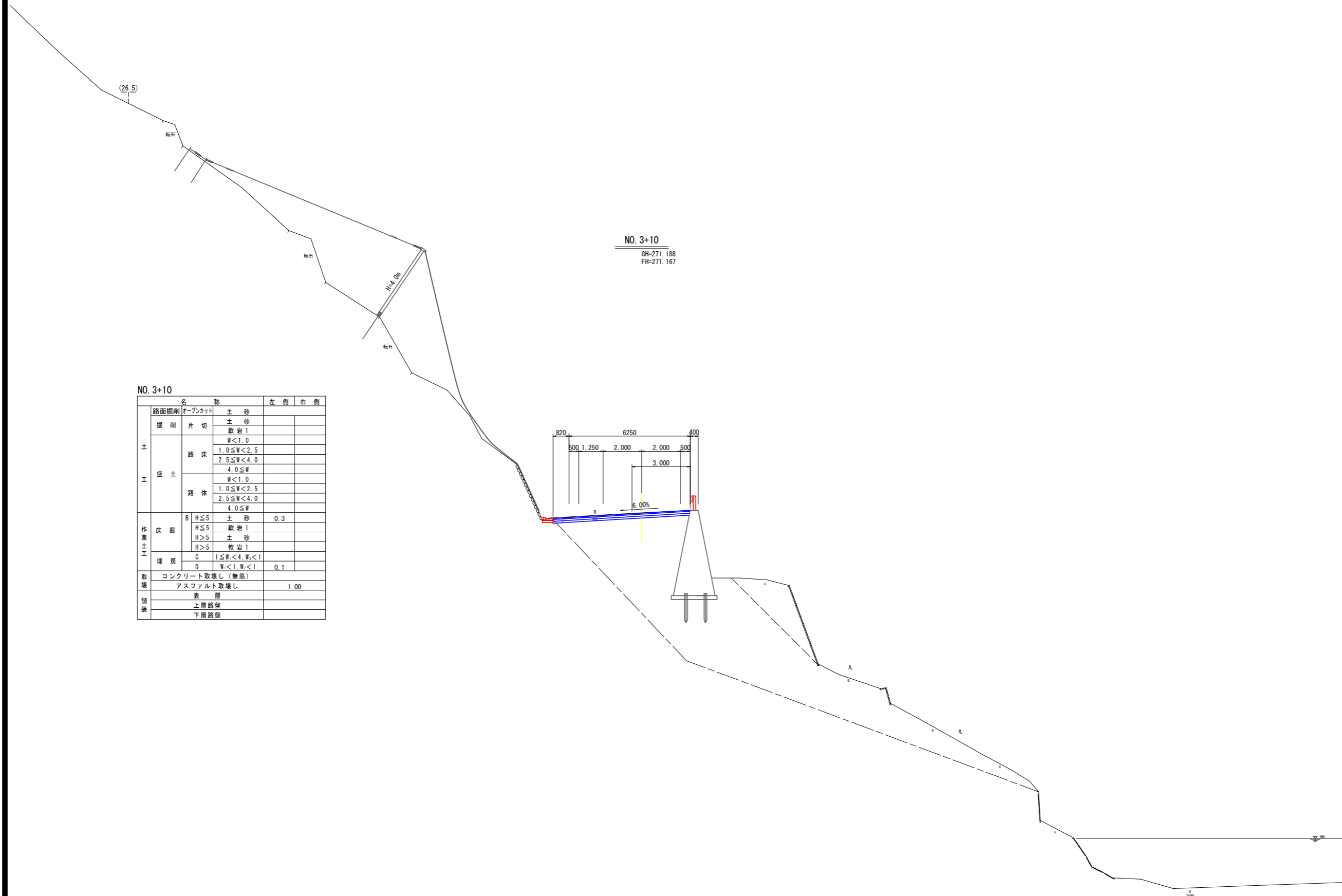
NO. 3 (NO. 2+17.0)

名称		左側	右側	
土 工	路面掘削	土 砂		
	掘削	土 砂		
	片切	軟岩 1		
	路床	W<1.0		
		1.0≤W<2.5		
		2.5≤W<4.0		
		4.0≤W		
	路体	W<1.0		
		1.0≤W<2.5		
		2.5≤W<4.0		
4.0≤W				
作業土 工	B H≤5	土 砂	0.3	
	H≤5	軟岩 1		
	H>5	土 砂		
	H>5	軟岩 1		
	C	1.5≤W<4.0, W<1		
	D	W<1, W<1	0.10	
取 壊 舗 装	コンクリート取壊し (無筋)			
	アスファルト取壊し		1.00	
	表 層			
	下層路盤			

業務名	R4三土 栗山殿野線 三・山城白川		
路線名等	(一) 栗山殿野線		
業務箇所	三好市山城町白川 (第2分割)		
図面名	横断図 (7)		
縮 尺	1:100	図面番号	10 / 25
会 社 名			
事業者名	徳島県西部総合県民局県土整備部 (三好		

横断図 (8)

S=1:100



NO. 3+10

名称		左側	右側
土 工	路面掘削	オープンカット	土 砂
	掘削	片切	土 砂
			軟岩 I
	盛土	路床	W<1.0
			1.0≦W<2.5
			2.5≦W<4.0
		路体	4.0≦W
			W<1.0
			1.0≦W<2.5
	作業 土工	床掘	B H≦5 土 砂 0.3
H>5 軟岩 I			
埋戻		C 1≦W<4, W<1	
		D W<1, W<1 0.1	
取壊		コンクリート取壊し (無筋)	
		アスファルト取壊し	1.00
舗装	表層		
	上層路盤		
	下層路盤		

業務名	R4三土 栗山殿野線 三・山城白川		
路線名等	(一) 栗山殿野線		
業務箇所	三好市山城町白川 (第2分割)		
図面名	横断図 (8)		
縮尺	1:100	図面番号	11 / 25
会社名			
事業者名	徳島県西部総合県民局県土整備部 (三好)		

横断図 (9)

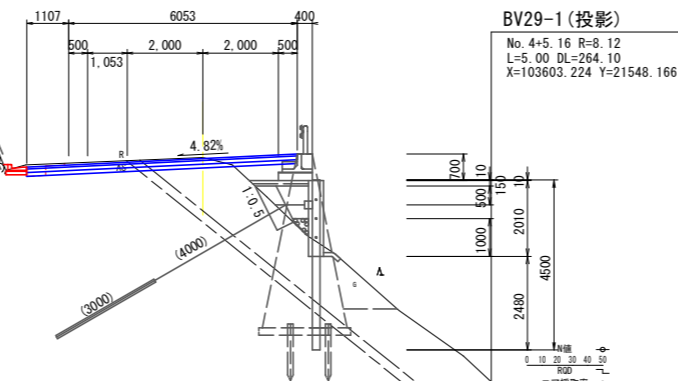
S=1:100

26.4

NO. 4 (NO. 4+3.0)
GH=270.895
FH=270.867

NO. 4 (NO. 4+3.0)

名称		左側	右側	
路面掘削	オープンカット	土砂		
	掘削	片切	土砂	
			軟岩1	
			W<1.0	
土盛	路床	1.0 ≤ W < 2.5		
		2.5 ≤ W < 4.0		
		4.0 ≤ W		
	路体	W < 1.0		
		1.0 ≤ W < 2.5		
		2.5 ≤ W < 4.0		
作業土工	床掘	B H ≤ 5 土砂	0.3	
		H ≤ 5 軟岩1		
		H > 5 土砂		
	埋戻	C H > 5 軟岩1		
		1 ≤ W < 4, W < 1		
		D W < 1, W < 1	0.10	
取壊	コンクリート取壊し (無筋)			
	アスファルト取壊し		1.00	
舗装	表層			
	上層路盤			
	下層路盤			



DL=250.000

10 000

業務名	R4三土 粟山殿野線 三・山城白川		
路線名等	(一) 粟山殿野線		
業務箇所	三好市山城町白川 (第2分割)		
図面名	横断図 (9)		
縮尺	1:100	図面番号	12 / 25
会社名			
事業者名	徳島県西部総合県民局県土整備部 (三好)		

横断図 (10)

S=1:100

25.5

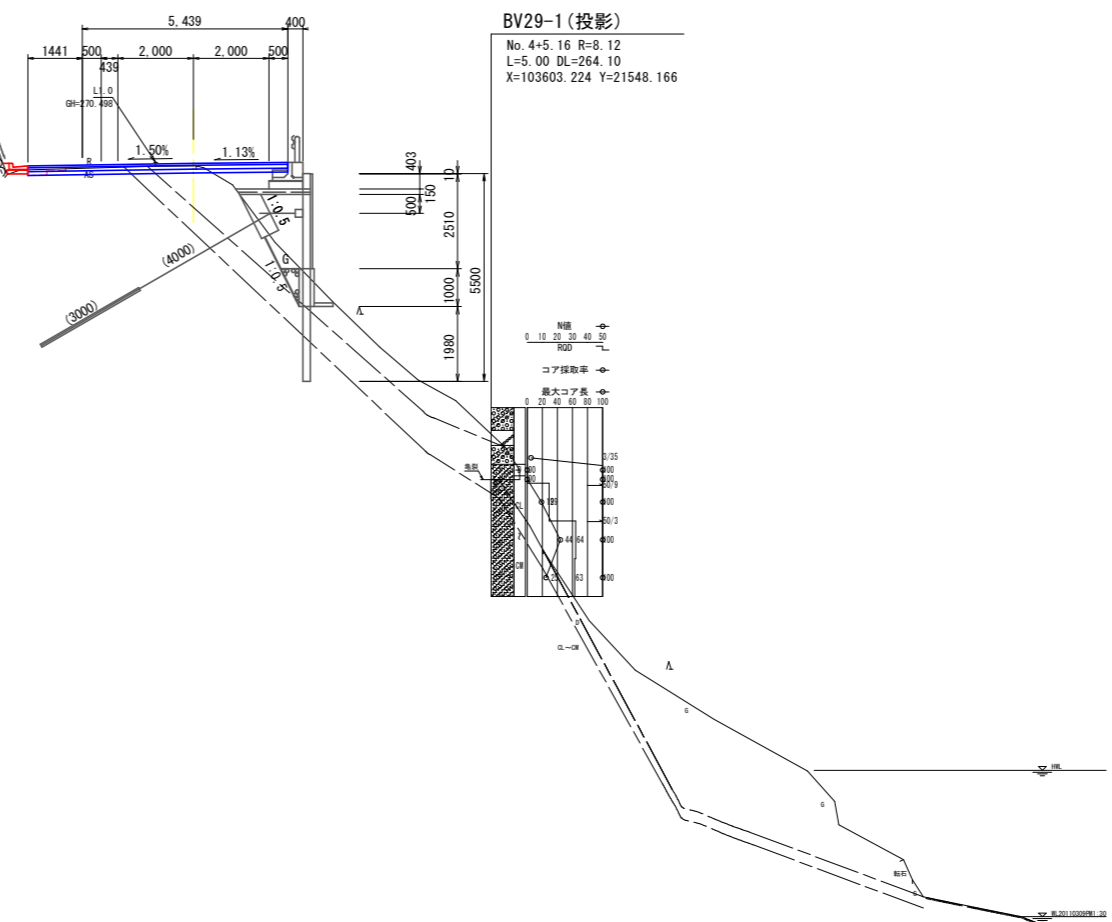
H=1.0m

NO. 4+10

GH=270.499
FH=270.567

NO. 4+10

名称		左側	右側
路面掘削	オープンカット	土砂	
	掘削	片切	土砂 軟岩1
		路床	W<1.0 1.0≤W<2.5 2.5≤W<4.0
	盛土	路床	4.0≤W W<1.0
路体		1.0≤W<2.5 2.5≤W<4.0 4.0≤W	
作業土工	床掘	B H≤5	土砂 0.3
		H>5	軟岩1
	埋戻	C H>5	土砂
		D 1≤W<4, W<1	軟岩1
取壊	コンクリート取壊し(無筋)		
	アスファルト取壊し	1.00	
舗装	表層		
	上層路盤		
	下層路盤		



BV29-1 (投影)

No. 4+5.16 R=8.12
L=5.00 DL=264.10
X=103603.224 Y=21548.166

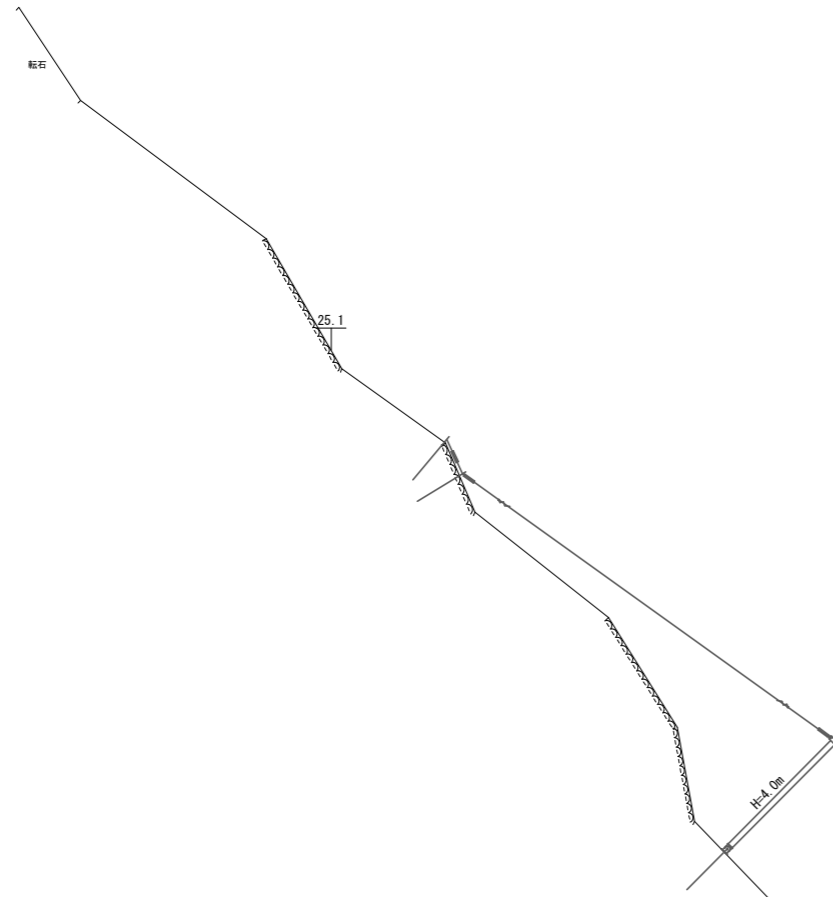
DL=250.000

10.000

業務名	R4三土 栗山殿野線 三・山城白川		
路線名等	(一) 栗山殿野線		
業務箇所	三好市山城町白川 (第2分割)		
図面名	横断図 (10)		
縮尺	1:100	図面番号	13 / 25
会社名			
事業者名	徳島県西部総合県民局県土整備部 (三好)		

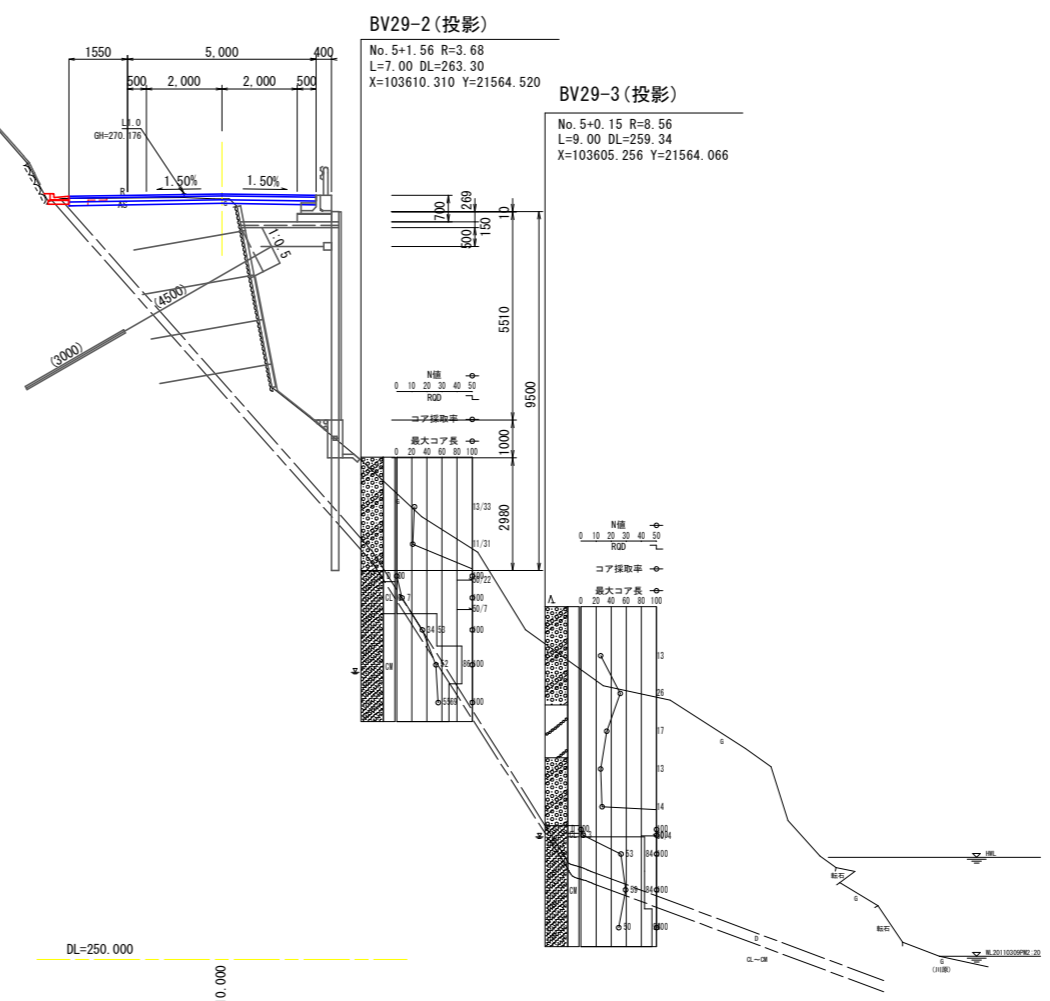
横断図 (11)

S=1:100



NO. 5
GH=270.136
FH=270.267

NO. 5		名称	左側	右側
路面掘削	オープンカット	土砂		
		掘削片切		
		路床		
		路体		
土盛	土盛	W<1.0		
		1.0≤W<2.5		
		2.5≤W<4.0		
		4.0≤W		
作業土工	床掘	B H≤5 土砂	0.3	
		H≤5 軟岩1		
		H>5 土砂		
		H>5 軟岩1		
埋戻	埋戻	C 1≤W<4, W<1		
		D W<1, W<1	0.10	
取壊	取壊	コンクリート取壊し(無務)		
		アスファルト取壊し	1.00	
舗装	舗装	表層		
		上層路盤		
		下層路盤		



BV29-2 (投影)

No. 5+1.56 R=3.68
L=7.00 DL=263.30
X=103610.310 Y=21564.520

BV29-3 (投影)

No. 5+0.15 R=8.56
L=9.00 DL=259.34
X=103605.256 Y=21564.066

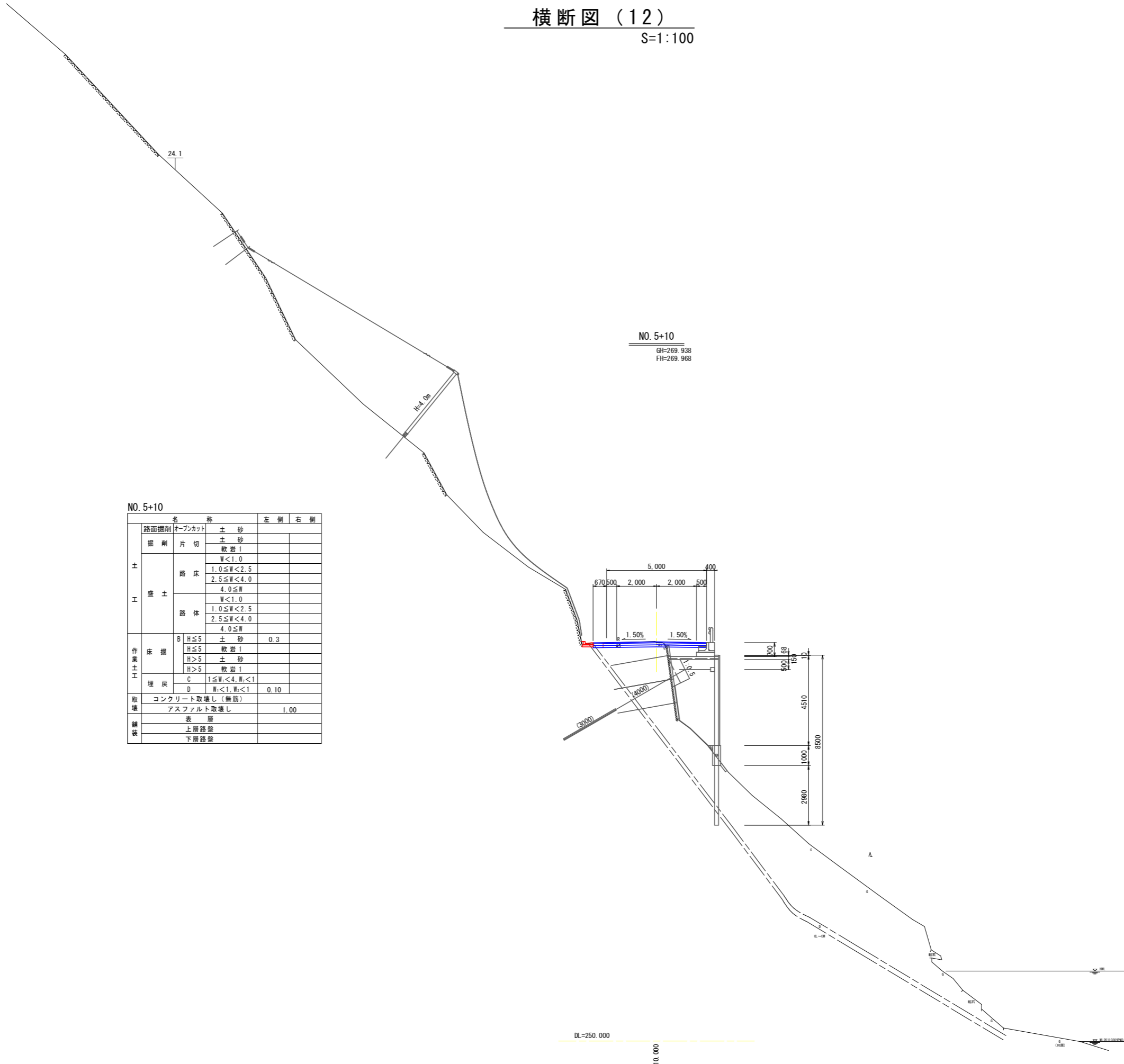
DL=250.000

10.000

業務名	R4三土 栗山殿野線 三・山城白川		
路線名等	(一) 栗山殿野線		
業務箇所	三好市山城町白川 (第2分割)		
図面名	横断図 (11)		
縮尺	1:100	図面番号	14 / 25
会社名			
事業者名	徳島県西部総合県民局県土整備部 (三好)		

横断図 (12)

S=1:100



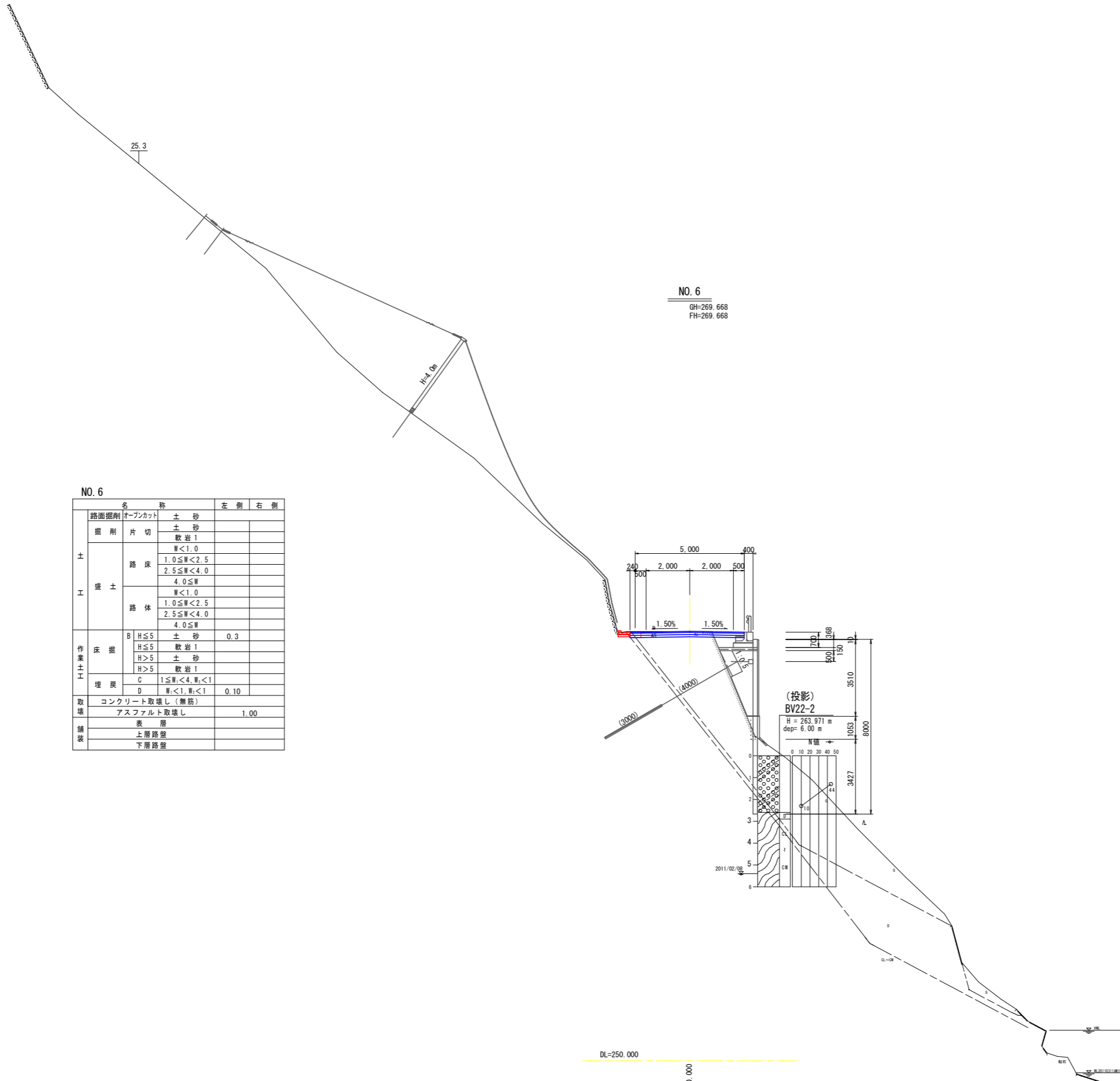
NO. 5+10

名称		左側	右側
路面掘削	オープンカット		
掘削	片切	土砂	
		軟岩1	
	路床	W<1.0	
		1.0≤W<2.5	
盛土	路床	2.5≤W<4.0	
		4.0≤W	
	路体	W<1.0	
		1.0≤W<2.5	
作業土工	床掘	H≤5 土砂	0.3
		H≤5 軟岩1	
	埋戻	H>5 土砂	
		H>5 軟岩1	
取壊	C 1≤W<4, W<1		
	D W<1, W<1	0.10	
舗装	コンクリート取壊し(無筋)		
	アスファルト取壊し	1.00	
	表層		
舗装	上層路盤		
	下層路盤		

業務名	R4三土 栗山殿野線 三・山城白川		
路線名等	(一) 栗山殿野線		
業務箇所	三好市山城町白川 (第2分割)		
図面名	横断図 (12)		
縮尺	1:100	図面番号	15 / 25
会社名			
事業者名	徳島県西部総合県民局県土整備部 (三好)		

横断図 (13)

S=1:100



NO. 6
GH=269.668
FH=269.668

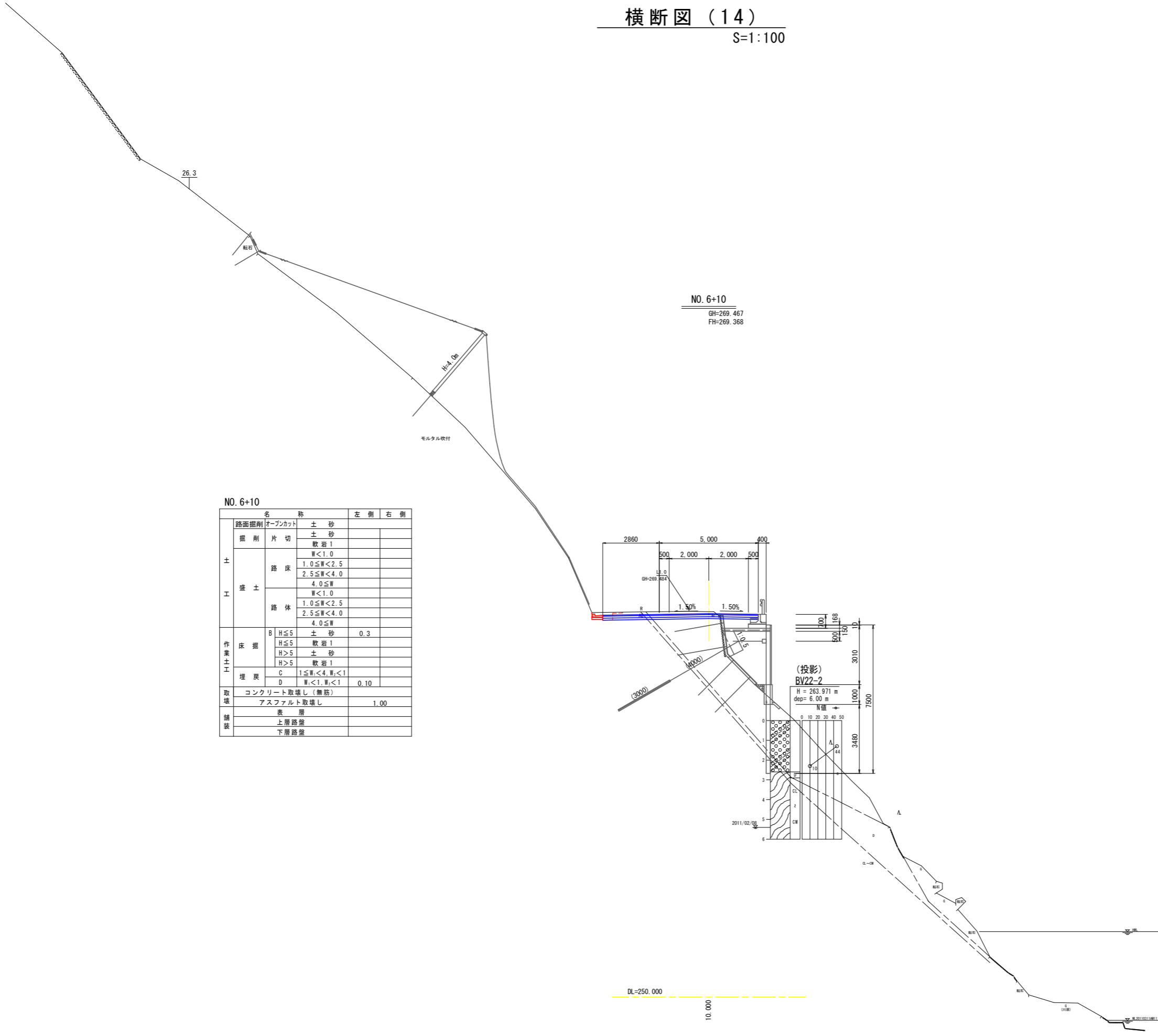
NO. 6

名称		左側	右側
路面掘削	オープンカット		
土	掘削	片切	土砂
			軟岩1
	路床	W<1.0	
		1.0≦W<2.5	
盛土	路床	2.5≦W<4.0	
		4.0≦W	
	路体	W<1.0	
		1.0≦W<2.5	
作業土工	床掘	B H≦5	土砂 0.3
		H≦5	軟岩1
	埋戻	H>5	土砂
		H>5	軟岩1
取壊	C	1≦W<4, W<1	
	D	W<1, W<1	0.10
舗装	表層		
	下層路盤		

業務名	R4三土 栗山殿野線 三・山城白川		
路線名等	(一) 栗山殿野線		
業務箇所	三好市山城町白川 (第2分割)		
図面名	横断図 (13)		
縮尺	1:100	図面番号	16 / 25
会社名			
事業者名	徳島県西部総合県民局県土整備部 (三好)		

横断図 (14)

S=1:100



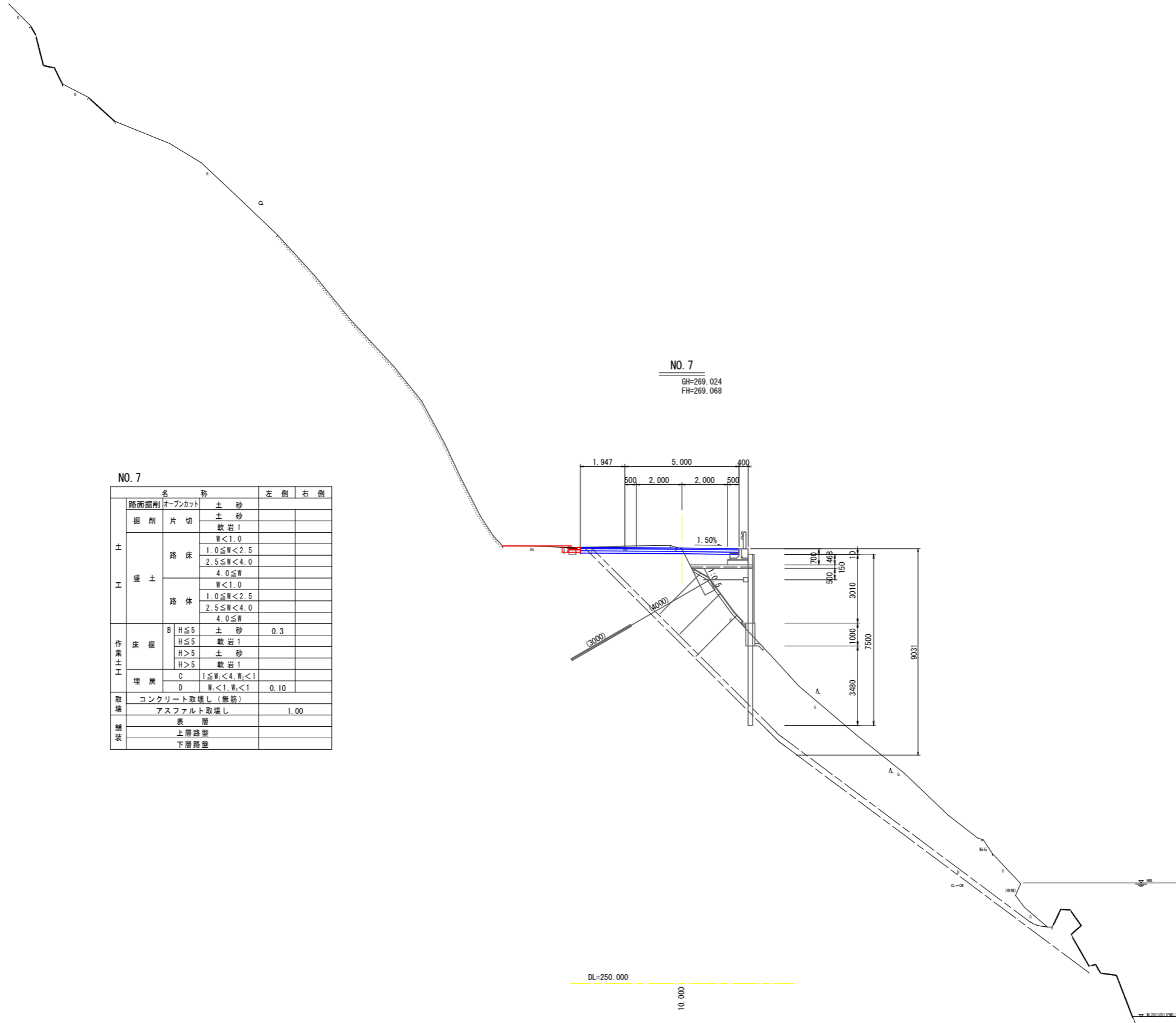
NO. 6+10

名称		左側	右側	
土 工	路面掘削	オープンカット	土砂	
	掘削	片切	土砂	
		路床	数岩1 W<1.0 1.0≤W<2.5 2.5≤W<4.0 4.0≤W	
	盛土	路体	W<1.0 1.0≤W<2.5 2.5≤W<4.0 4.0≤W	
		床掘	B H≤5 土砂 H≤5 数岩1 H>5 土砂 H>5 数岩1	0.3
	作業土工	埋戻	C 1≤W<4, W<1 D W<1, W<1	0.10
取壊		コンクリート取壊し(無筋) アスファルト取壊し	1.00	
舗装	表層			
	上層路盤			
	下層路盤			

業務名	R4三土 栗山殿野線 三・山城白川		
路線名等	(一) 栗山殿野線		
業務箇所	三好市山城町白川 (第2分割)		
図面名	横断図 (14)		
縮尺	1:100	図面番号	17 / 25
会社名			
事業者名	徳島県西部総合県民局県土整備部 (三好)		

横断図 (15)

S=1:100



NO. 7
GH=269.024
FH=269.068

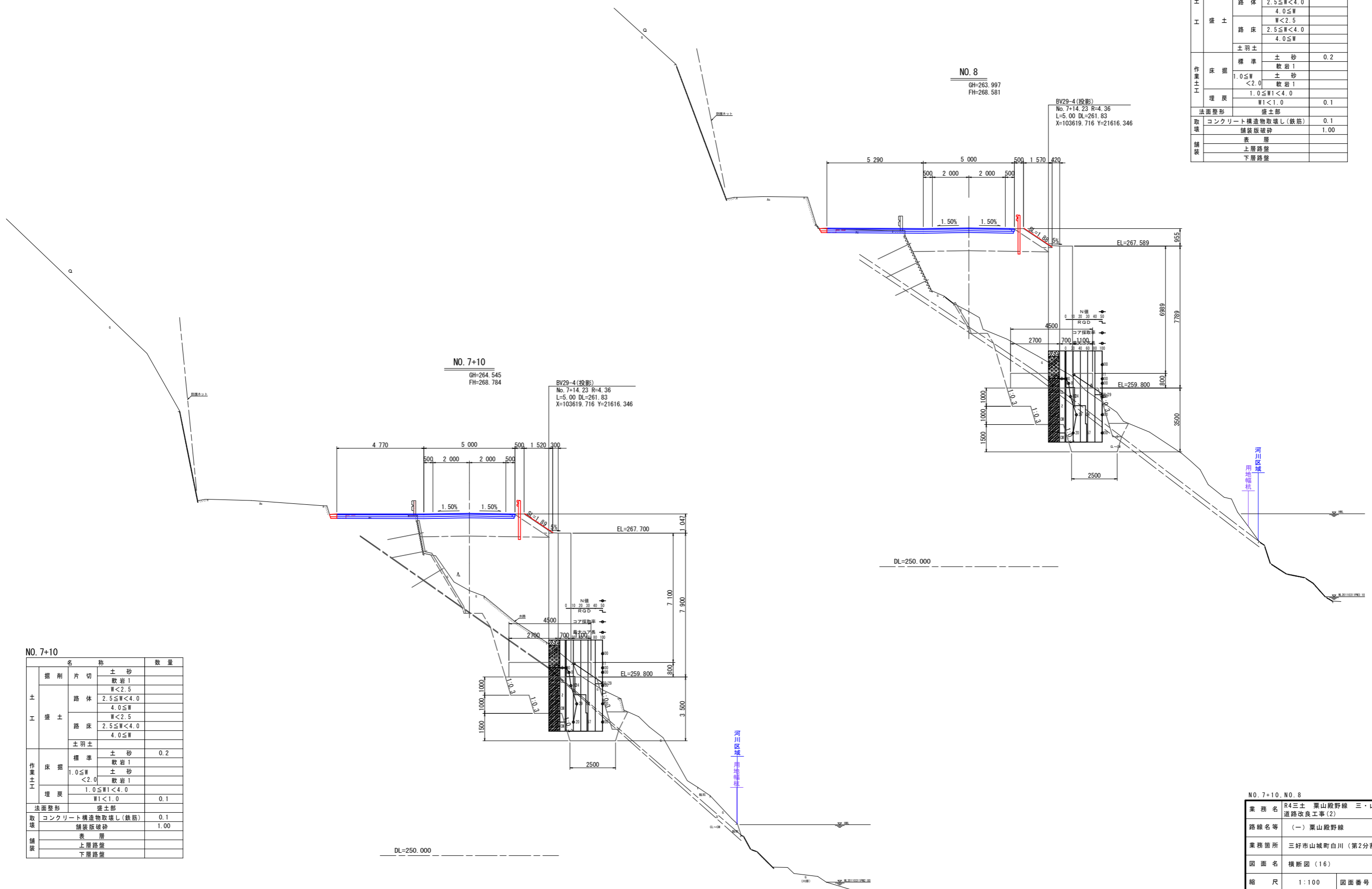
NO. 7

名称	左側	右側	
路面掘削	オープンカット		
掘削	片切	土砂	
		軟岩1	
	路床	W<1.0	
		1.0≤W<2.5	
盛土	2.5≤W<4.0		
	4.0≤W		
	W<1.0		
路体	1.0≤W<2.5		
	2.5≤W<4.0		
	4.0≤W		
床掘	B	H≤S 土砂 0.3	
		H≤S 軟岩1	
		H>S 土砂	
		H>S 軟岩1	
埋戻	C	1≤W<4, W<1	
	D	W<1, W<1 0.10	
取壊	コンクリート取壊し(無筋)		
	アスファルト取壊し 1.00		
舗装	表層		
	上層路盤		
	下層路盤		

業務名	R4三土 栗山殿野線 三・山城白川		
路線名等	(一) 栗山殿野線		
業務箇所	三好市山城町白川 (第2分割)		
図面名	横断図 (15)		
縮尺	1:100	図面番号	18 / 25
会社名			
事業者名	徳島県西部総合県民局県土整備部 (三好)		

横断図 (16)

S=1:100



NO. 8

名称	数量	
掘削	土砂	
片切	軟岩1	
	W<2.5	
路体	2.5≦W<4.0	
	4.0≦W	
路床	W<2.5	
	2.5≦W<4.0	
	4.0≦W	
土羽土		
標準	土砂	0.2
	軟岩1	
1.0≦W	土砂	
	<2.0	軟岩1
埋戻	1.0≦W1<4.0	0.1
	W1<1.0	
法面整形	盛土部	
取壊	コンクリート構造物取壊し(鉄筋)	0.1
	舗装版破砕	1.00
舗装	表層	
	上層路盤	
	下層路盤	

NO. 7+10

GH=264.545
FH=268.784

BV29-4(投影)
No. 7+14.23 R=4.36
L=5.00 DL=261.83
X=103619.716 Y=21616.346

NO. 8

GH=263.997
FH=268.581

BV29-4(投影)
No. 7+14.23 R=4.36
L=5.00 DL=261.83
X=103619.716 Y=21616.346

NO. 7+10

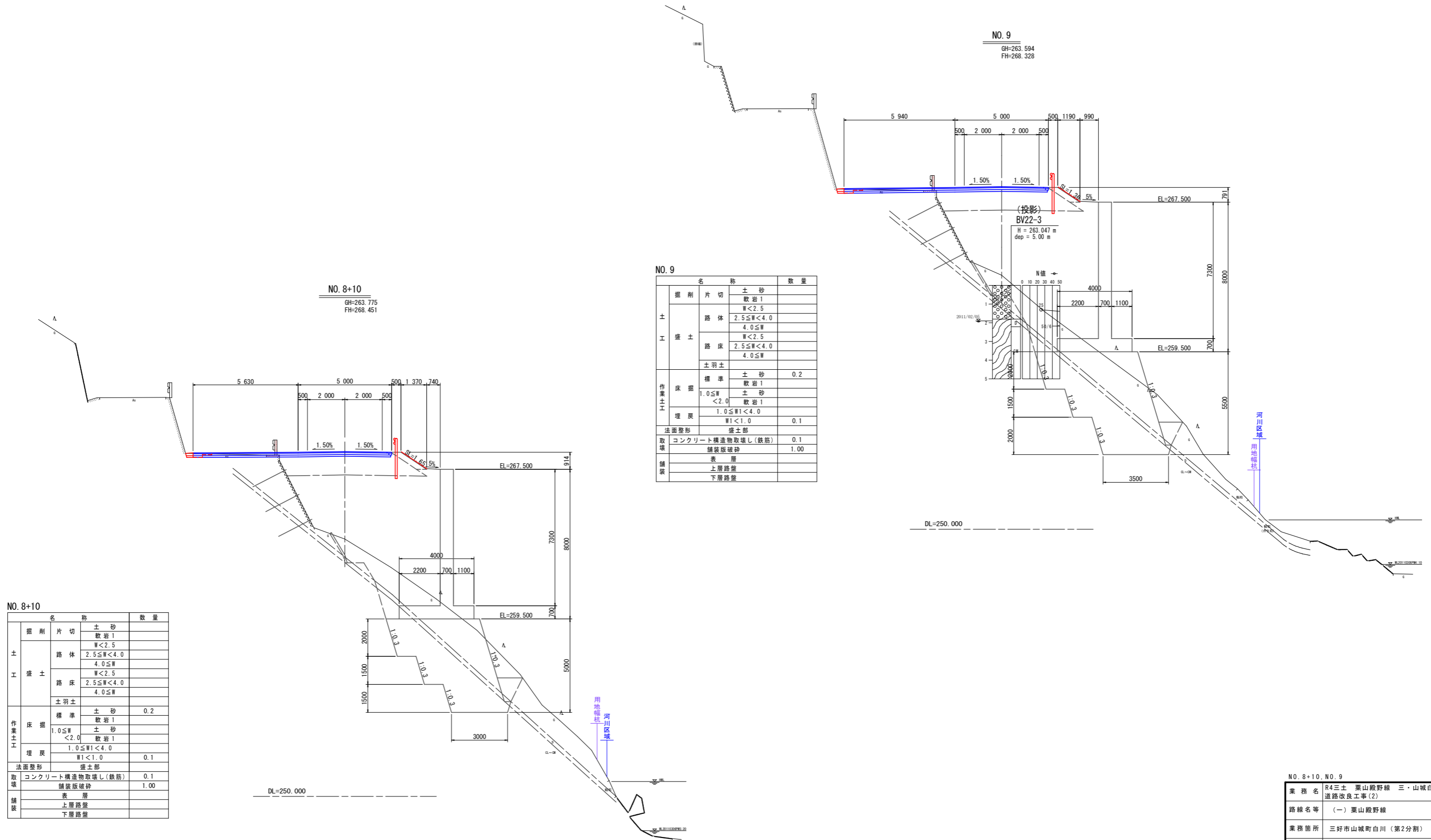
名称	数量	
掘削	土砂	
片切	軟岩1	
	W<2.5	
路体	2.5≦W<4.0	
	4.0≦W	
路床	W<2.5	
	2.5≦W<4.0	
	4.0≦W	
土羽土		
標準	土砂	0.2
	軟岩1	
1.0≦W	土砂	
	<2.0	軟岩1
埋戻	1.0≦W1<4.0	0.1
	W1<1.0	
法面整形	盛土部	
取壊	コンクリート構造物取壊し(鉄筋)	0.1
	舗装版破砕	1.00
舗装	表層	
	上層路盤	
	下層路盤	

NO. 7+10, NO. 8

業務名	R4三土 栗山殿野線 三・山城白川 道路改良工事(2)
路線名等	(一) 栗山殿野線
業務箇所	三好市山城町白川(第2分割)
図面名	横断図(16)
縮尺	1:100 図面番号 19 / 25
会社名	
事業者名	徳島県西部総合県民局県土整備部(三好)

横断図 (17)

S=1:100



NO. 8+10
GH=263.775
FH=268.451

NO. 9

NO. 9
GH=263.594
FH=268.328

名称		数量
掘削	片切	土砂
		軟岩1
		W<2.5
		2.5≤W<4.0
土盛	路体	2.5≤W<4.0
		4.0≤W
	路床	W<2.5
		2.5≤W<4.0
土羽	土砂	0.2
	標準	軟岩1
		1.0≤W
		<2.0
埋戻	土砂	0.1
		W1<1.0
法面整形	盛土部	
取壊	コンクリート構造物取壊し(鉄筋)	0.1
	舗装版破砕	1.00
舗装	表層	
	上層路盤	
	下層路盤	

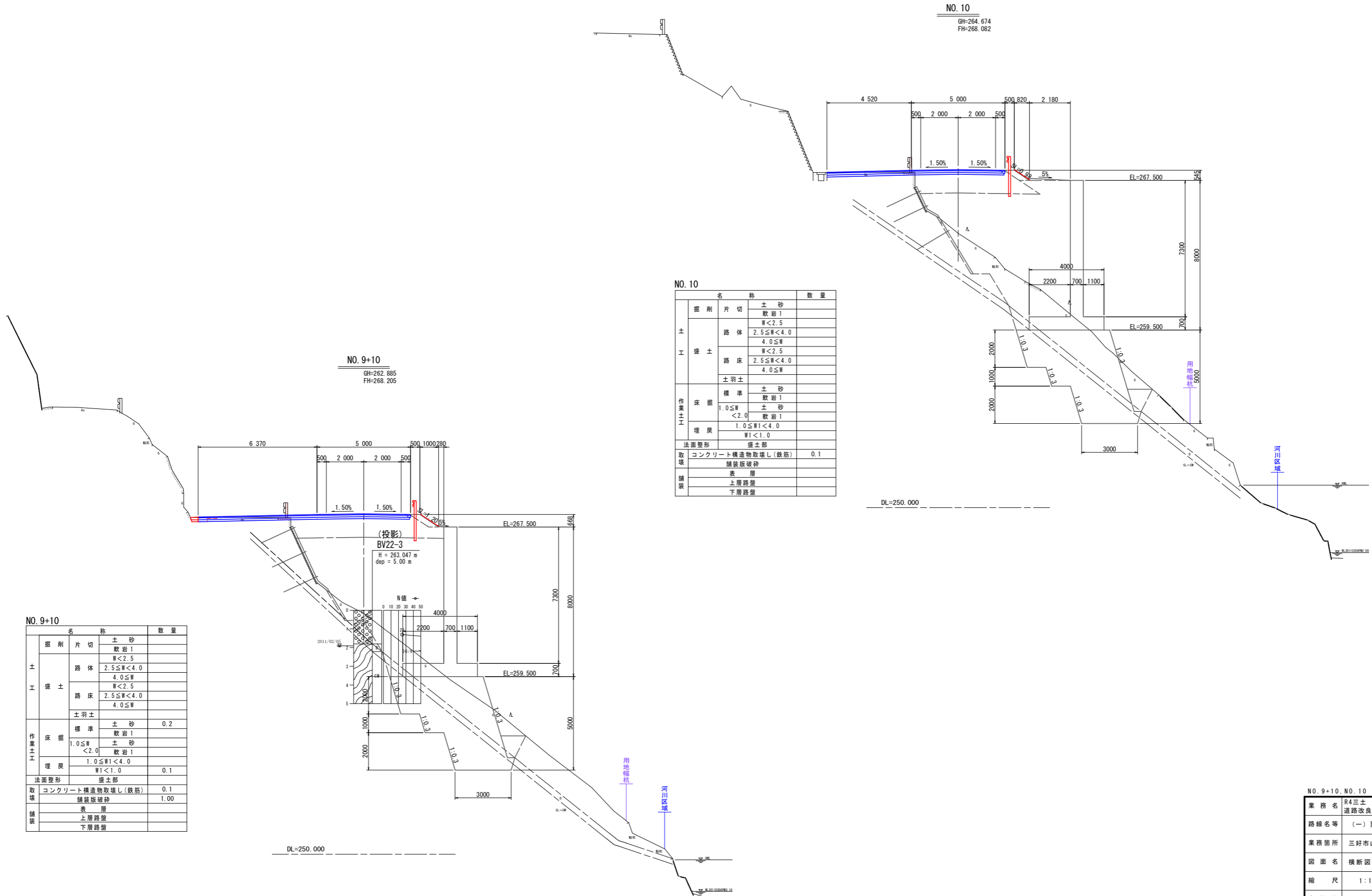
NO. 8+10

名称		数量
掘削	片切	土砂
		軟岩1
		W<2.5
		2.5≤W<4.0
土盛	路体	2.5≤W<4.0
		4.0≤W
	路床	W<2.5
		2.5≤W<4.0
土羽	土砂	0.2
	標準	軟岩1
		1.0≤W
		<2.0
埋戻	土砂	0.1
		W1<1.0
法面整形	盛土部	
取壊	コンクリート構造物取壊し(鉄筋)	0.1
	舗装版破砕	1.00
舗装	表層	
	上層路盤	
	下層路盤	

NO. 8+10, NO. 9	
業務名	R4三土 栗山殿野線 三・山城白川 道路改良工事(2)
路線名等	(一) 栗山殿野線
業務箇所	三好市山城町白川(第2分割)
図面名	横断図(17)
縮尺	1:100 図面番号 20 / 25
会社名	
事業者名	徳島県西部総合県民局県土整備部(三好)

横断図 (18)

S=1:100



NO. 9+10
GH=262.885
FH=268.205

NO. 10
GH=264.674
FH=268.082

名	称	数量	
掘削	片切	土砂	
		軟岩1	
	路体	W<2.5	
		2.5≤W<4.0	
盛土	路体	4.0≤W	
		W<2.5	
	路床	2.5≤W<4.0	
		4.0≤W	
作業土工	床掘	標準	土砂 0.2
		軟岩1	
	埋戻	1.0≤W<2.0	土砂
		軟岩1	
法面整形	盛土部	W1<1.0	0.1
取壊	コンクリート構造物取壊し(鉄筋)	0.1	
	舗装版破砕	1.00	
舗装	表層		
	上層路盤		
	下層路盤		

NO. 9+10

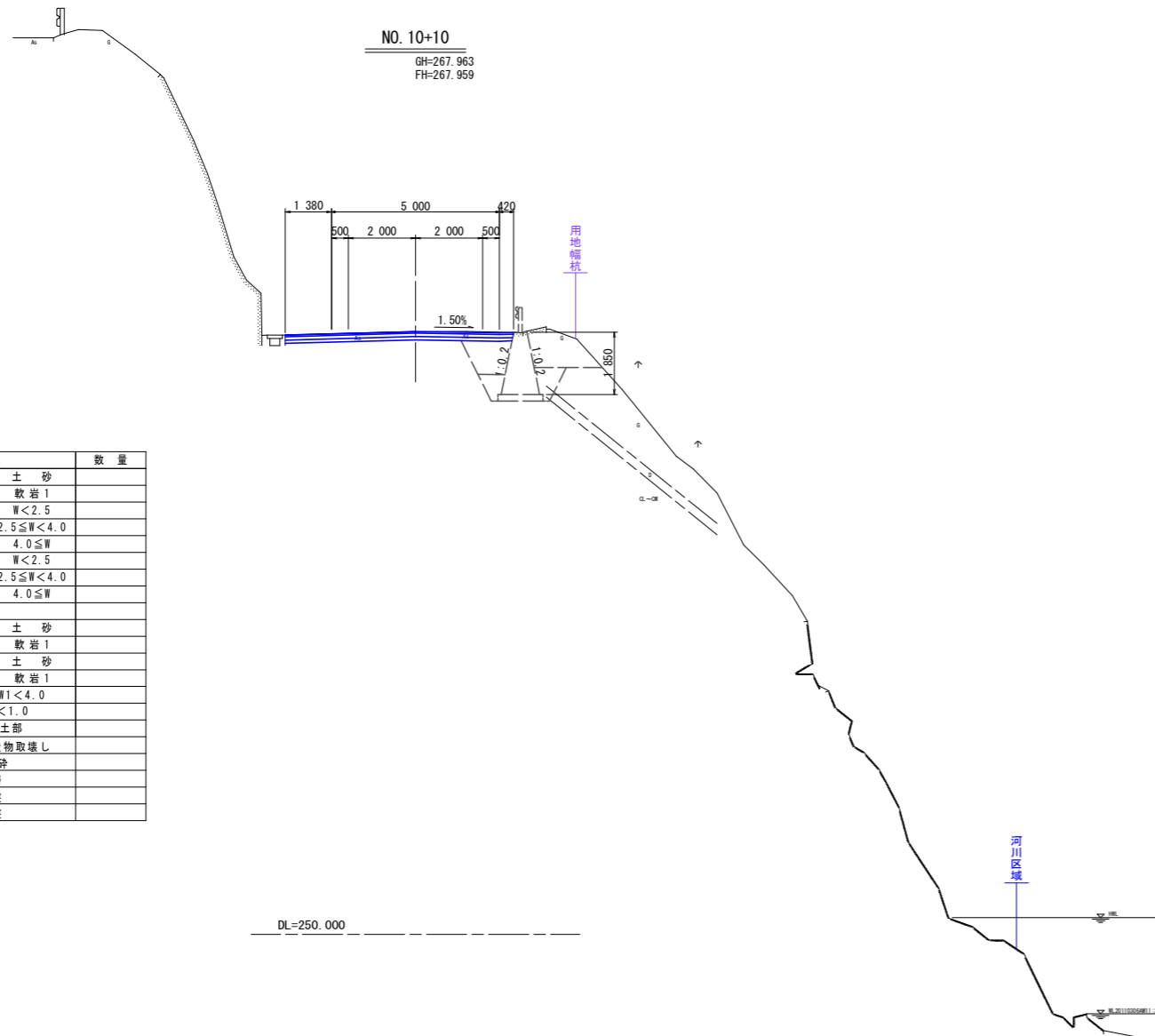
名	称	数量	
掘削	片切	土砂	
		軟岩1	
	路体	W<2.5	
		2.5≤W<4.0	
盛土	路体	4.0≤W	
		W<2.5	
	路床	2.5≤W<4.0	
		4.0≤W	
作業土工	床掘	標準	土砂 0.2
		軟岩1	
	埋戻	1.0≤W<2.0	土砂
		軟岩1	
法面整形	盛土部	W1<1.0	0.1
取壊	コンクリート構造物取壊し(鉄筋)	0.1	
	舗装版破砕	1.00	
舗装	表層		
	上層路盤		
	下層路盤		

NO. 9+10, NO. 10

業務名	R4三土 栗山殿野線 三・山城白川 道路改良工事(2)
路線名等	(一) 栗山殿野線
業務箇所	三好市山城町白川(第2分割)
図面名	横断図(18)
縮尺	1:100
図面番号	21 / 25
会社名	
事業者名	徳島県西部総合県民局県土整備部(三好)

横断図 (19)

S=1:100



NO. 10+10

		名 称	数 量
土 工	掘 削	片 切	土 砂
			軟 岩 I
	盛 土	路 体	W<2.5
			2.5≤W<4.0
			4.0≤W
作 業 土 工	床 掘	標 準	土 砂
			軟 岩 I
	埋 戻	1.0≤W	土 砂
		<2.0	軟 岩 I
		1.0≤W<4.0	
	W<1.0		
	法面整形	盛土部	
取 壊	コンクリート構造物取壊し		
	舗装板破砕		
	表 層		
	上層路盤		
舗 装	下層路盤		

NO. 10+10

業 務 名	R4三土 栗山殿野線 三・山城白川 道路改良工事(2)		
路線名等	(一) 栗山殿野線		
業務箇所	三好市山城町白川 (第2分割)		
図 面 名	横断図 (19)		
縮 尺	1:100	図面番号	22 / 25
会 社 名			
事業者名	徳島県西部総合県民局県土整備部 (三好)		

排水路工構造図

1号横断排水工 S=1:100
(No. 7+10付近)

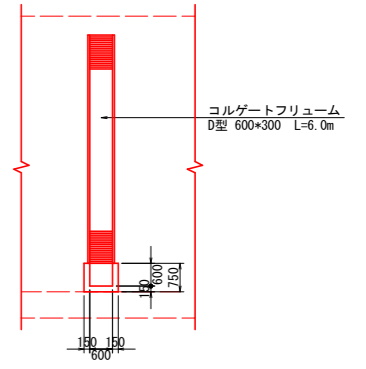
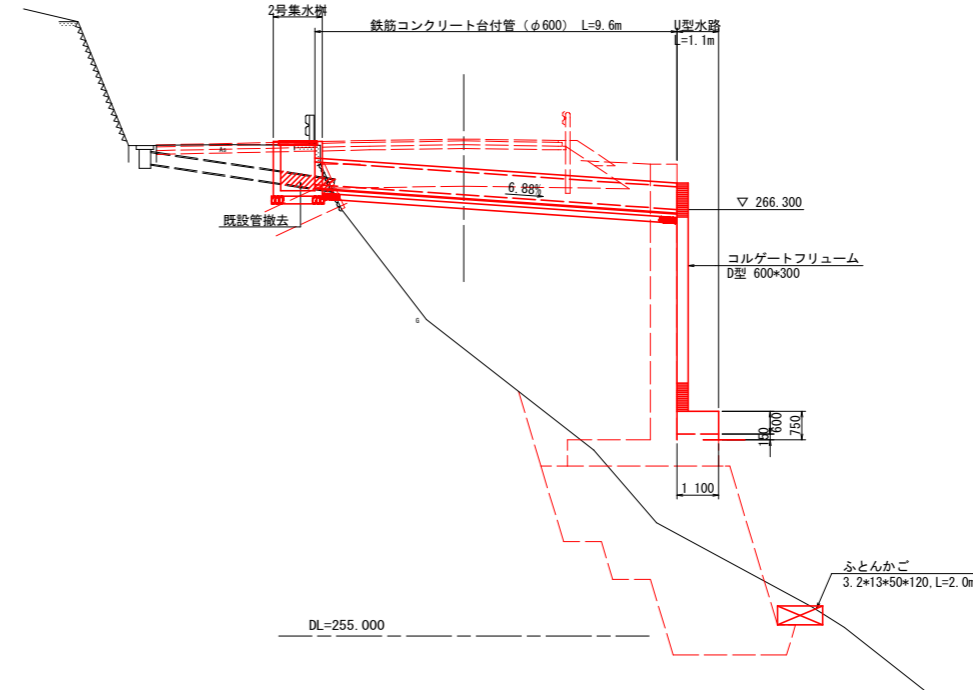
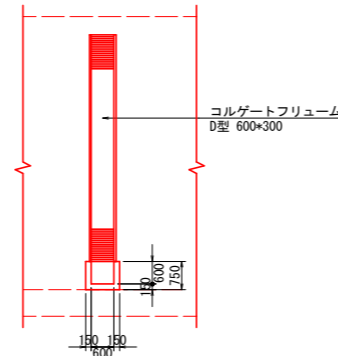
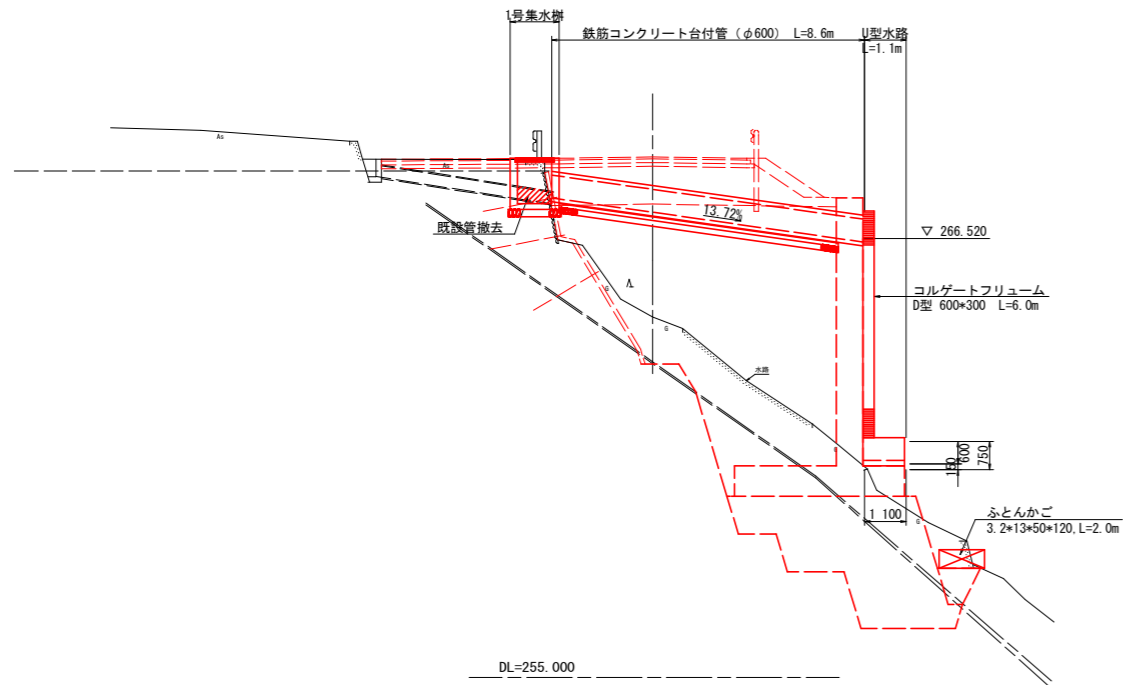
2号横断排水工 S=1:100
(No. 9+13.4付近)

断面図

正面図

断面図

正面図



1号集水樹 S=1:20

鉄筋コンクリート台付管 S=1:20

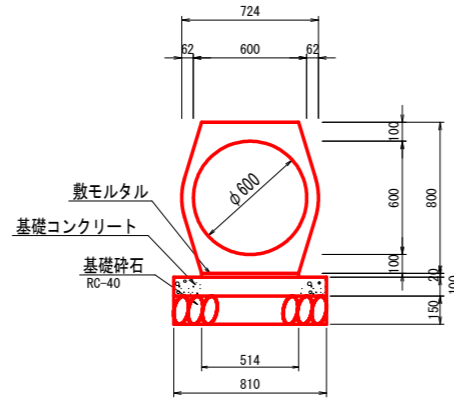
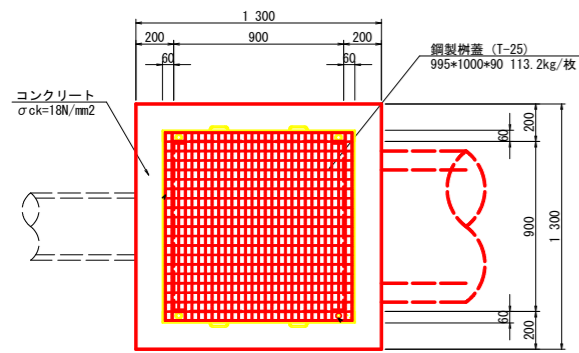
縦排水路 S=1:50

2号集水樹 S=1:20

L型側溝 S=1:20

平面図

平面図

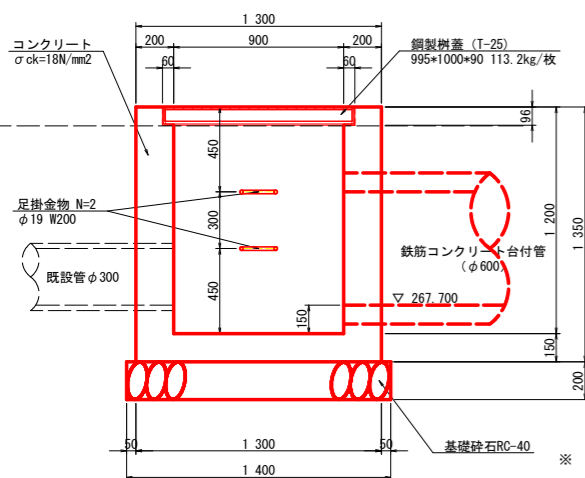


鉄筋コンクリート台付管 10.0m当たり

名称	規格	単位	数量
コンクリート台付管	φ600	m3	5.0
敷きモルタル	1:3	m2	0.103
基礎コンクリート	σck=18N/mm2	枚	0.8
同型枠	小型	m2	2.0
基礎砕石	t=150 RC-40	m2	8.1

側面図

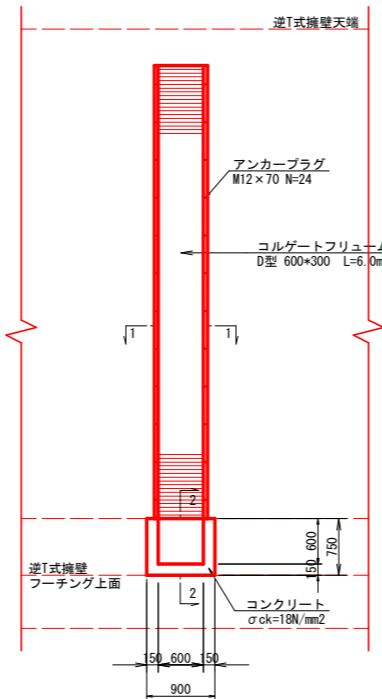
側面図



1号集水樹 1.0基当たり

名称	規格	単位	数量
コンクリート	σck=18N/mm2	m3	1.2
型枠	無筋	m2	12.4
鋼製樹蓋	T-25	枚	1
足掛金具	φ19 W=200	個	2
基礎砕石	t=200 RC-40	m2	2.0

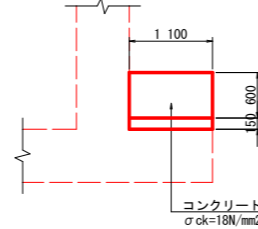
※ 既設管の埋設深さは推定のため、埋設深さに差異がある場合は、集水樹の深さを適宜変更すること。



1-1

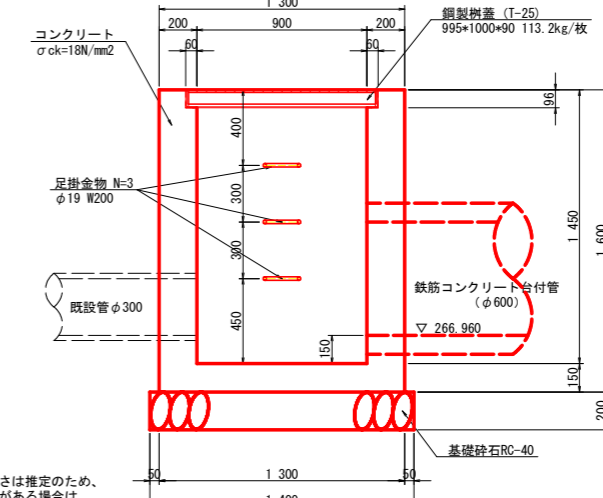
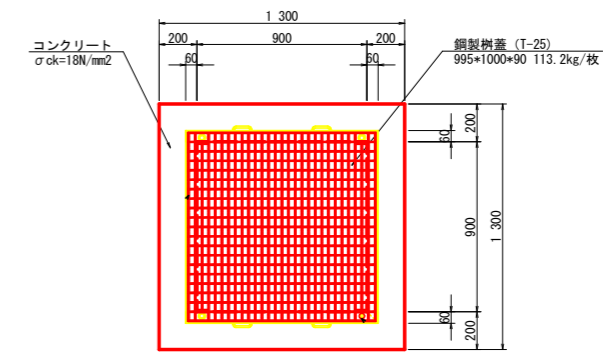


2-2



縦排水路 1.0箇所当たり

名称	規格	単位	数量
コンクリート	σck=18N/mm2	m3	0.3
型枠	無筋	m2	3.6
コルゲートフリユーム	D型 600×300	m	6
アンカープラグ	M12×70	個	2



L型側溝 1.0基当たり

名称	規格	単位	数量
コンクリート	σck=18N/mm2	m3	0.1
型枠	無筋	m2	0.2
基礎砕石	t=200 RC-30	m2	0.3

2号集水樹 1.0基当たり

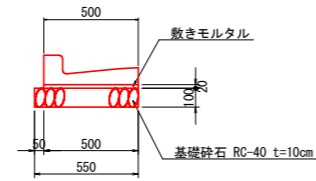
名称	規格	単位	数量
コンクリート	σck=18N/mm2	m3	1.4
型枠	無筋	m2	13.1
鋼製樹蓋	T-25	枚	1
足掛金具	φ19 W=200	個	3
基礎砕石	t=200 RC-40	m2	2.0

※ 既設管の埋設深さは推定のため、埋設深さに差異がある場合は、集水樹の深さを適宜変更すること。

業務名	R4土 栗山殿野線 三・山城白川 道路改良工事(2)		
路線名等	(一) 栗山殿野線		
業務箇所	三好市山城町白川(第2分割)		
図面名	排水路工構造図	図面番号	23 / 25
縮尺	図示	図面番号	23 / 25
会社名			
事業者名	徳島県西部総合県民局県土整備部(三好)		

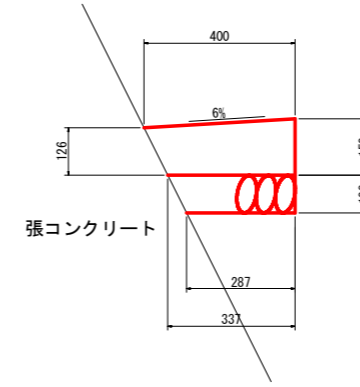
構造図

プレキャストL形側溝 S=1:20



名称	数量	10.0m当たり
プレキャストL形側溝 (300-500-155+600)	16.7	個
モルタル (1:3)	0.10	m ³
基礎砕石 RC-40 t=10cm	5.50	m ²

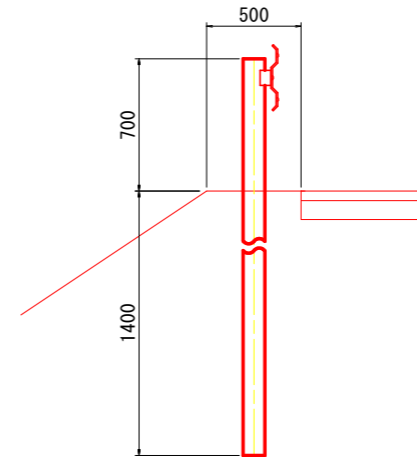
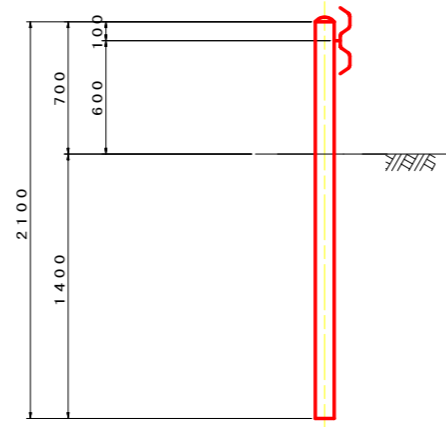
1号ガッター S=1:10



名称	規格	単位	数量	10.0m当たり
コンクリート	σ CK=18N/mm ²	m ³	0.509	
型枠	小型	m ²	1.500	
基礎材	t=100 RC-40	m ²	3.370	
基面整正	土砂	m ²	2.870	
目地材	t=10mm	m ²	コンクリート量/10.0	

車両用防護柵 S=1:20

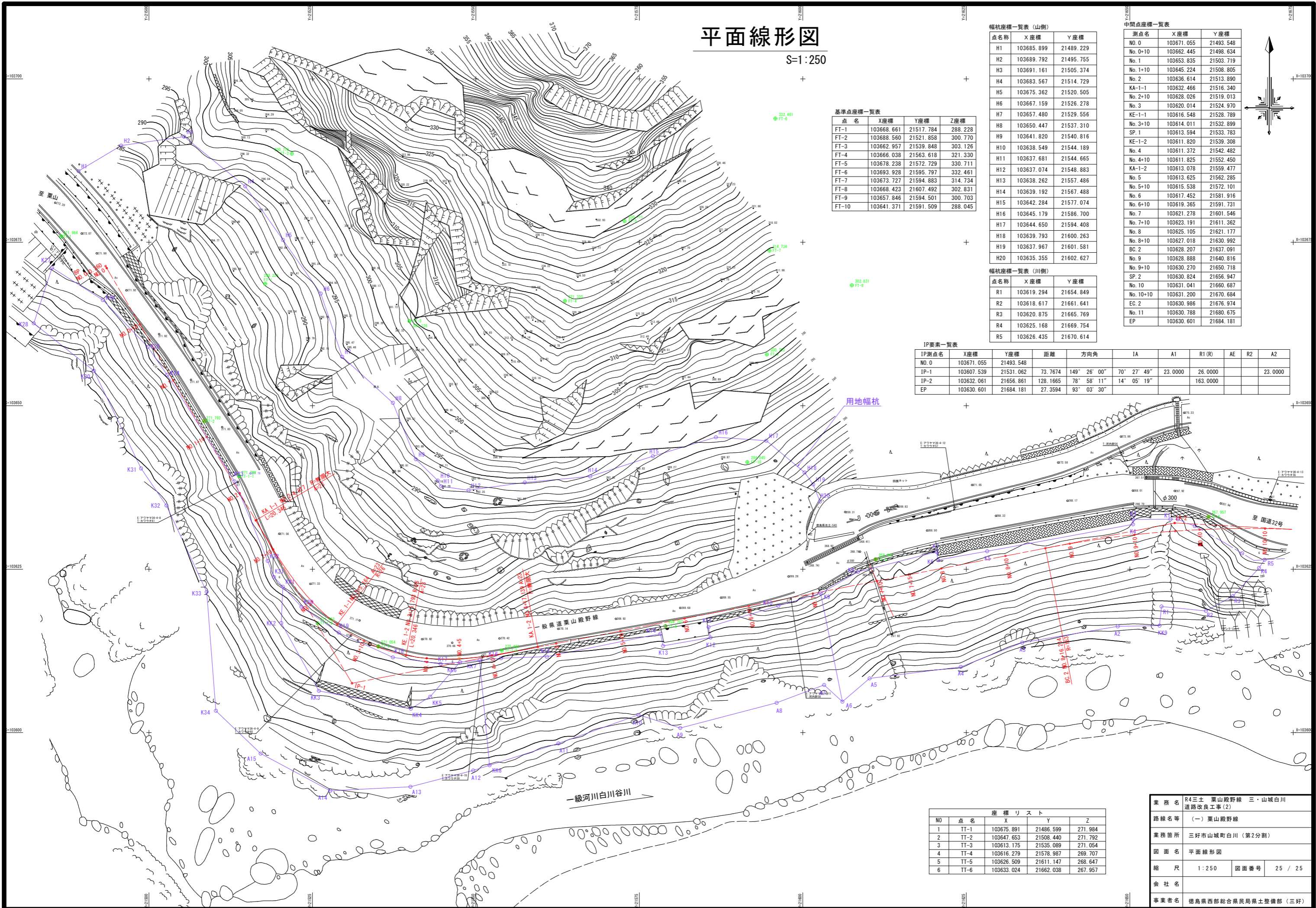
Gr-C-4E



業務名	R4三土 栗山殿野線 三・山城白川		
路線名等	(一) 栗山殿野線		
業務箇所	三好市山城町白川 (第2分割)		
図面名	構造図		
縮尺	図示	図面番号	24 / 25
会社名			
事業者名	徳島県西部総合県民局県土整備部 (三好)		

平面線形図

S:1:250



基準点座標一覧表

点名	X座標	Y座標	Z座標
FT-1	103668.661	21517.784	288.228
FT-2	103688.560	21521.858	300.770
FT-3	103662.957	21539.848	303.126
FT-4	103666.038	21563.618	321.330
FT-5	103678.238	21572.729	330.711
FT-6	103693.928	21595.797	332.461
FT-7	103673.727	21594.883	314.734
FT-8	103668.423	21607.492	302.831
FT-9	103657.846	21594.501	300.703
FT-10	103641.371	21591.509	288.045

幅杭座標一覧表 (山側)

点名称	X座標	Y座標
H1	103685.899	21489.229
H2	103689.792	21495.755
H3	103691.161	21505.374
H4	103683.567	21514.729
H5	103675.362	21520.505
H6	103667.159	21526.278
H7	103657.480	21529.556
H8	103650.447	21537.310
H9	103641.820	21540.816
H10	103638.549	21544.189
H11	103637.681	21544.665
H12	103637.074	21548.883
H13	103638.262	21557.486
H14	103639.192	21567.488
H15	103642.284	21577.074
H16	103645.179	21586.700
H17	103644.650	21594.408
H18	103639.793	21600.263
H19	103637.967	21601.581
H20	103635.355	21602.627

中間点座標一覧表

測点名	X座標	Y座標
No. 0	103671.055	21493.548
No. 0+10	103662.445	21498.634
No. 1	103653.835	21503.719
No. 1+10	103645.224	21508.805
No. 2	103636.614	21513.890
KA-1-1	103632.466	21516.340
No. 2+10	103628.026	21519.013
No. 3	103620.014	21524.970
KE-1-1	103616.548	21528.789
No. 3+10	103614.011	21532.899
SP. 1	103613.594	21533.783
KE-1-2	103611.820	21539.308
No. 4	103611.372	21542.482
No. 4+10	103611.825	21552.450
KA-1-2	103613.078	21559.477
No. 5	103613.625	21562.285
No. 5+10	103615.538	21572.101
No. 6	103617.452	21581.916
No. 6+10	103619.365	21591.731
No. 7	103621.278	21601.546
No. 7+10	103623.191	21611.362
No. 8	103625.105	21621.177
No. 8+10	103627.018	21630.992
BC. 2	103628.207	21637.991
No. 9	103628.888	21640.816
No. 9+10	103630.270	21650.718
SP. 2	103630.824	21656.947
No. 10	103631.041	21660.687
No. 10+10	103631.200	21670.684
EC. 2	103630.986	21676.974
No. 11	103630.788	21680.675
EP	103630.601	21684.181

幅杭座標一覧表 (川側)

点名称	X座標	Y座標
R1	103619.294	21654.849
R2	103618.617	21661.641
R3	103620.875	21665.769
R4	103625.168	21669.754
R5	103626.435	21670.614

IP要素一覧表

IP測点名	X座標	Y座標	距離	方向角	IA	A1	R1(R)	AE	R2	A2
NO. 0	103671.055	21493.548								
IP-1	103607.539	21531.062	73.7674	149° 26' 00"	70° 27' 49"	23.0000	26.0000			23.0000
IP-2	103632.061	21656.861	128.1665	78° 58' 11"	14° 05' 19"		163.0000			
EP	103630.601	21684.181	27.3594	93° 03' 30"						

NO	点名	X	Y	Z
1	TT-1	103675.891	21486.599	271.984
2	TT-2	103647.653	21508.440	271.792
3	TT-3	103613.175	21535.089	271.054
4	TT-4	103616.279	21578.987	269.707
5	TT-5	103626.509	21611.147	268.647
6	TT-6	103633.024	21662.038	267.957

業務名	R4三土 栗山殿野線 三・山城白川		
路線名等	(一) 栗山殿野線		
業務箇所	三好市山城町白川 (第2分割)		
図面名	平面線形図		
縮尺	1:250	図面番号	25 / 25
会社名			
事業者名	徳島県西部総合県民局県土整備部 (三好)		